

ВЫБЕРИТЕ ЯЗЫК  
 Zvol jazyk:  
 Select a language:  
 Wählen Sie eine Sprache:  
 Wybierz język:  
 Sélectionner une langue:  
 Kies een taal:

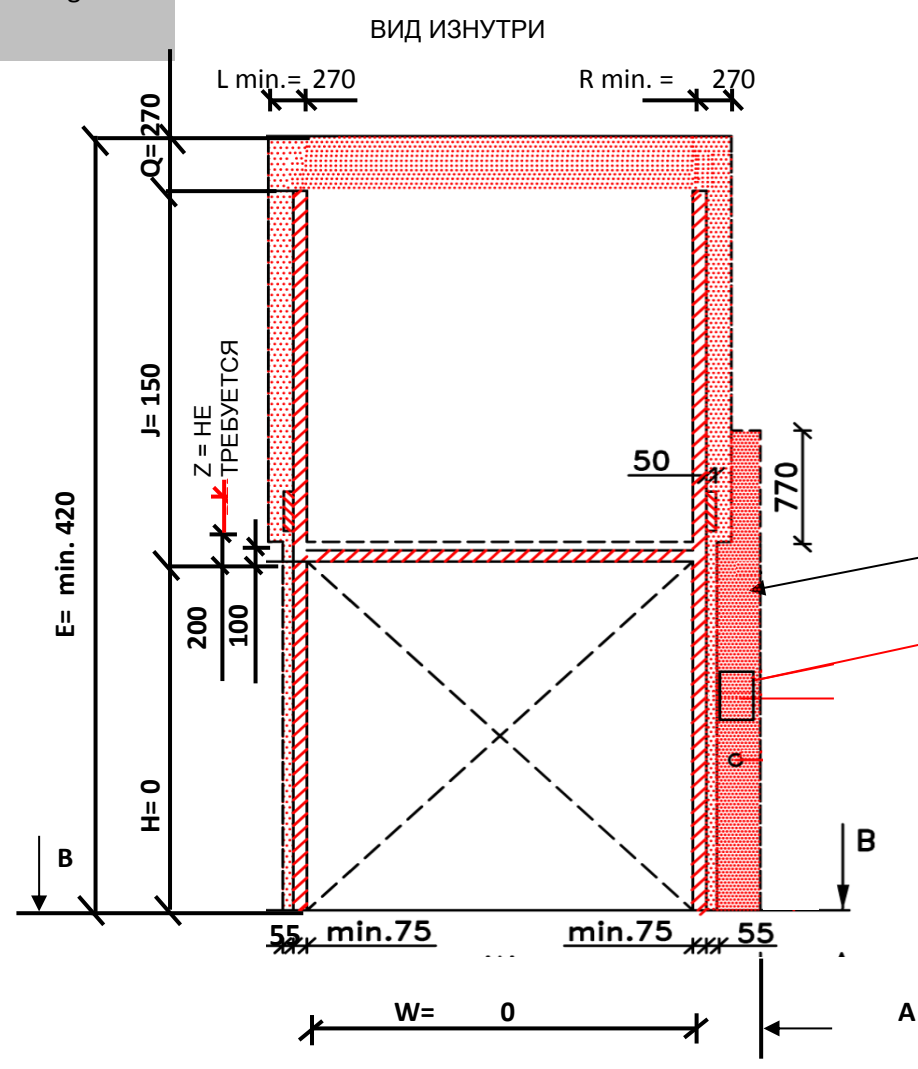
NL

ШИРИНА ПРОЕМА  
 ВЫСОТА ПРОЕМА  
 УПРАВЛЕНИЕ

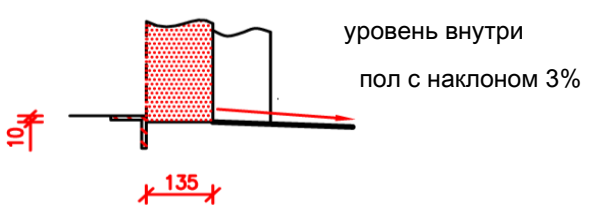
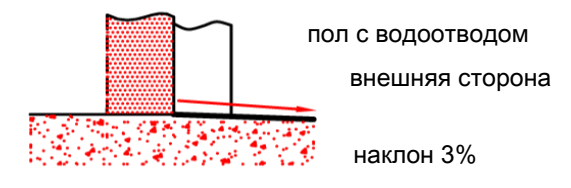
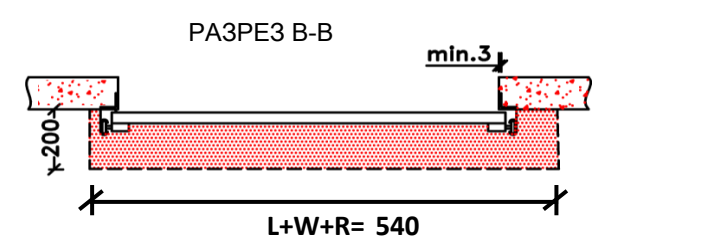
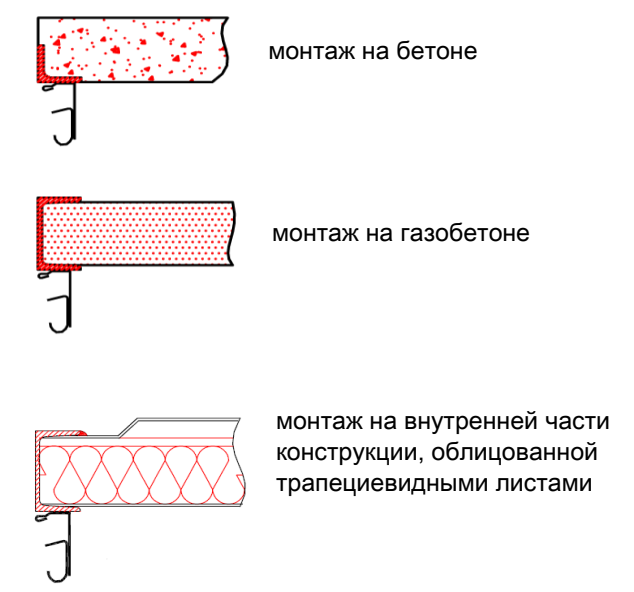
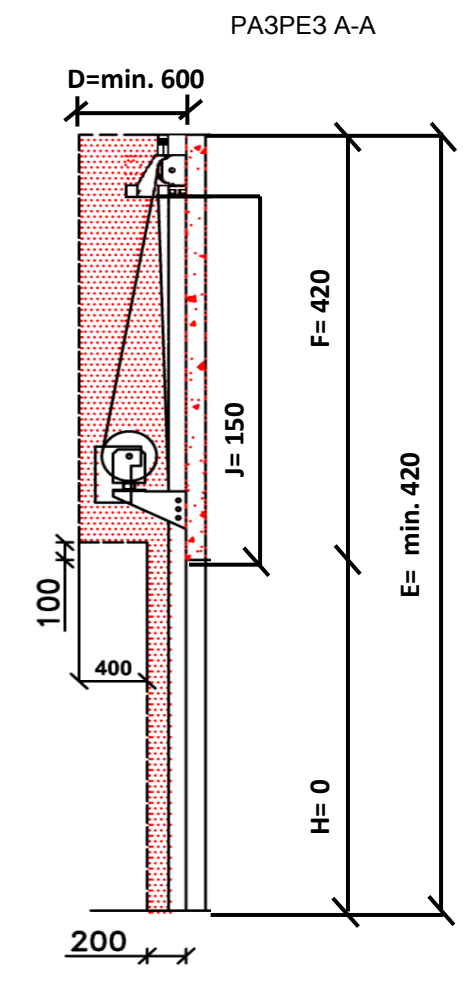
ЗАПОЛНИТЕ ОТМЕЧЕННЫЕ ПОЛЯ !

ВЕРТИКАЛЬНЫЙ ТИП ПОДЪЕМА ВОРОТ (VL-L)  
 пружины над перемычкой  
 панель 40 мм  
 макс. WxH 5000x5500 макс.25m2  
 ворота с электрическим управлением

ПРОЕКТ  
 ПОЗ



необходимое свободное пространство для электрического управления или с помощью цепи (L или R)  
 в случае электрического привода: монтажная поверхность для распределительного шкафа (мм)  
 180 x 284  
 центральная линия, примерно 1400-1500 над полом



НЕОБХОДИМАЯ МОНТАЖНАЯ ПОВЕРХНОСТЬ  
 ДОПОЛНИТЕЛЬНЫЕ ПОВЕРХНОСТИ ПРИ СЛАБОЙ ОСНОВЕ  
 НЕОБХОДИМОЕ СВОБОДНОЕ ПРОСТРАНСТВО  
 ДОПОЛНИТЕЛЬНОЕ СВОБОДНОЕ ПРОСТРАНСТВО ДЛЯ МОТОРА / ЦЕПИ

ПРИМЕЧАНИЕ:

- Задние стороны проетонков, перемычка и монтажные поверхности для пружин должны быть ровными и располагаться по линии.
- Проем также должен быть ровным и прямоугольным.
- Обработанный пол должен быть ровным и без склонов.

ОБОРУДОВАНИЕ И ПРОВЕДЕНИЕ РАБОТ ОБЕСПЕЧИВАЮТСЯ КЛИЕНТОМ, ЕСЛИ ИНОЕ НЕ ОГОВОРЕНО ЗАРАНЕЕ В ПИСЬМЕННОЙ ФОРМЕ

Конструктивно:

- Стальная монтажная рама для установки вертикальных рельсов и пружин в случае не несущих монтажных поверхностей, таких как: газобетон, изоляционные панели, сэндвич-панели и т.д.
- Необходимые монтажные поверхности и свободное пространство в соответствии с чертежом.
- Электрика: (для ворот с электрическим управлением)  
 - Питание 400V/230V посредством евророзетки, 3 фазы+0+PE максимум 1м от распределительного шкафа

размеры в мм:			
W =	ширина проема	ручное управление	свободное простр.над перемычкой
H =	высота проема	L/R обе стороны	F H + 420 420
E =	высота внутреннего пространства		J H + 150 150
F =	свободное пространство над перемычкой	электрическое управление или с помощью цепи	E мин. H + F мин. 420
J =	высота рамы над перемычкой	L/R сторона цепи или мотора	мин. 420 центральная ось над перемычкой
L =	свободное боковое пространство слева		A 670
R =	свободное боковое пространство справа	монтажная глубина	Q 270
D =	монтажная глубина	D мин. 600	Z не требуется
Q =	пространство над монтажной поверхностью		

Подписано: P. Šimůnková	Проверено: R. Kříž	Дата утверждения: 21-12-2012	Название документа STP	Дата: 31-7-2012	Масштаб: -	Страница: -
		МОНТАЖНЫЙ ЧЕРТЕЖ: ПРЕДВАРИТЕЛЬНО СМОНТИРОВАННЫЙ ВЕРТИКАЛЬНЫЙ ТИП ПОДЪЕМА ВОРОТ (VL-L)				
		пружины над перемычкой вертикальный тип подъема ворот	Nr.: 600.045 IA_E	Версия: 1302		