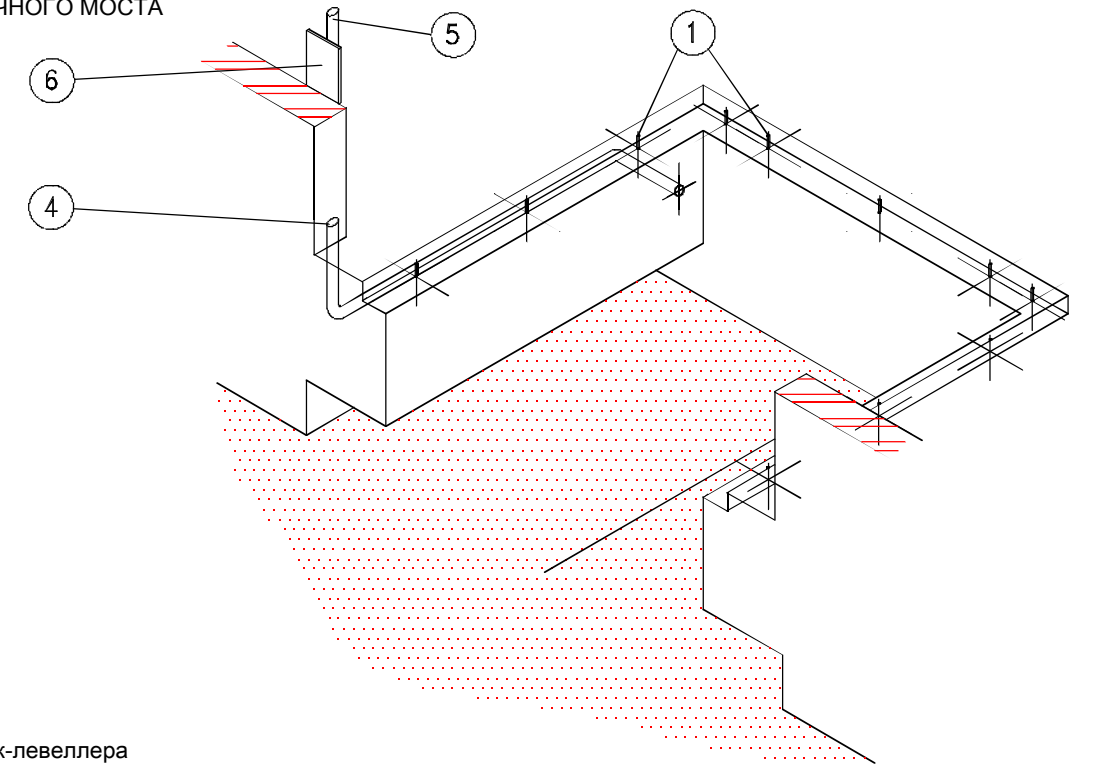
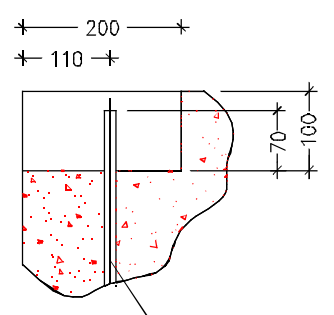


КОНСТРУКЦИЯ ЗАБЕТОНИРОВАННОГО ПРИЯМКА  
ДЛЯ ПЕРЕГРУЗОЧНОГО МОСТА



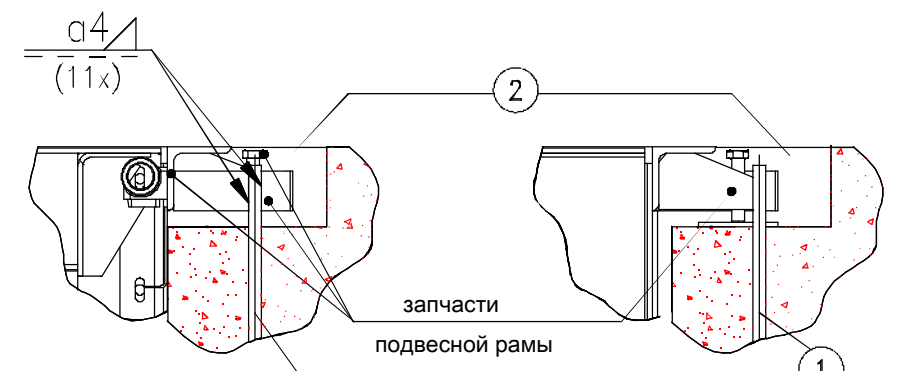
Перед монтажом док-леवलлера

ДЕТАЛЬ 1 и 2



масштаб 1:10

После монтажа док-леवलлера



ДЕТАЛЬ 1  
масштаб 1:10

ДЕТАЛЬ 2  
масштаб 1:10

- ВНИМАНИЕ:** — Соблюдайте указанные размеры  
 — Все углы должны быть точно 90 градусов  
 — Проконсультируйтесь по поводу глубины отверстия под док-леवलлером ("почтового ящика")  
 — По запросу можно приобрести технические чертежи и чертежи с распределением сил  
 — При парковке тяжелых грузовых автомобилей весом 30 тонн со скоростью 5 км/ч на месте расположения бамперов возникают силы в 59 кН, которые действуют на Т-часть!

ОБОРУДОВАНИЕ И ПРОВЕДЕНИЕ РАБОТ ОБЕСПЕЧИВАЮТСЯ КЛИЕНТОМ,  
ЕСЛИ ИНОЕ НЕ ОГОВОРЕНО ЗАРАНЕЕ В ПИСЬМЕННОЙ ФОРМЕ

Конструктивно:

- Прямо́к, включая все обозначения
- ① Feb 500  $\varnothing_{\text{к}} 14$ ,  $l = 300$  мм, приваривается
- ② После завершения монтажа тщательно заполнить эпоксидной смесью
- ③ Монтажная поверхность для буферов, размеры ВВхВН
- Электрика: (для док-леवलлеров с электрогидравлическим приводом)
- Защита электрических кабелей от уровня пола до распределительного шкафа
- ④ Закрытая труба (диаметр 70 мм) на уровне 100 мм до поверхности обработанного пола
- ⑤ Питание 3x400V+0+PE до распределительного шкафа, включая розетку
- ⑥ Монтажная поверхность для распределительного шкафа, размеры SBxSH

РАЗМЕРЫ ВАШЕГО ПРИЯМКА:	IL	IB	IH	DI	X	Y	PH	DB	BB	BH	SB	SH
ПОЗ.: ТИП:												
ПОЗ.: ТИП:												
ПОЗ.: ТИП:												
PH = высота платформы	BB = ширина буфера			SB = ширина распределительного шкафа								
DB = ширина проема ворот	BH = высота буфера			SH = высота распределительного шкафа								

ТИП	009	010	011	012	013	014	015	016	017	019	608	610	612	708	710	712
размеры в мм																
IL = монтажная длина	2000	2500	3000	3500	2000	2500	3000	3500	4000	4000	2170	2770	3370	2170	2770	3370
IB = монтажная ширина	2070	2070	2070	2070	2320	2320	2320	2320	2070	2320	1900	1900	1900	2170	2170	2170
IH = монтажная высота	610	610	610	610	610	610	610	610	610	610	610	610	610	610	610	610
DI = диагональ	2878	3246	3645	4066	3063	3411	3792	4199	4504	4624	2884	3359	3869	3069	3519	4008
X = расстояние между штифтами сзади	735	735	735	735	860	860	860	860	735	860	650	650	650	785	785	785
Y = расстояние между штифтами боковая сторона	700	950	1200	1450	700	950	1200	1450	1700	1700	785	1085	1385	785	1085	1385



Заказчик	№ Оферты	МОНТАЖНЫЙ ЧЕРТЕЖ ПЕРЕГРУЗОЧНЫЙ МОСТ 232NG60 – 60kN
Проект	№ Заказа	
Архитектор	Дата	
Ваш реф.№		
Масштаб: 1:50; 1:10 Допуст.отклон.: -0/+10 №Док.: 04\N\0200\310000IA-232NG60.DWG Rev.: 14-10-2013		NR.: 310.000 IA-232NG60