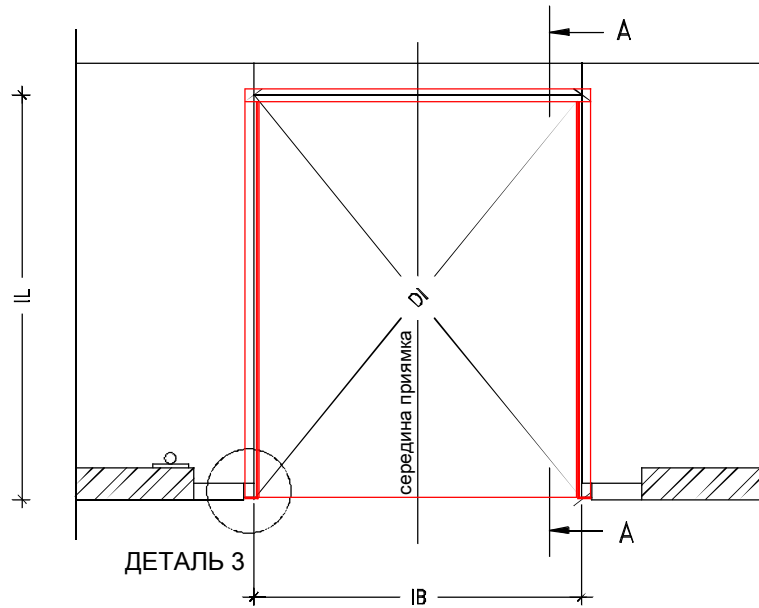
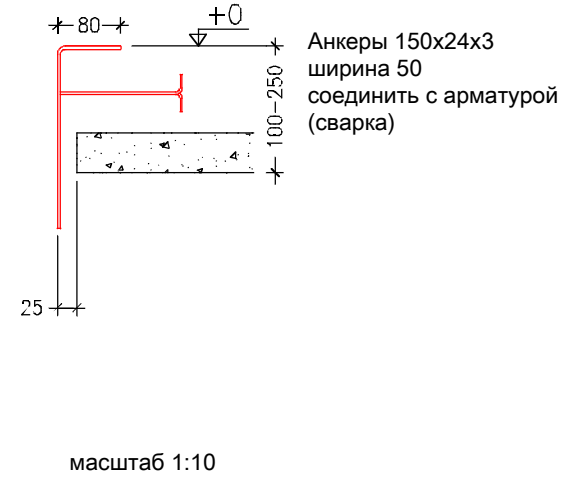


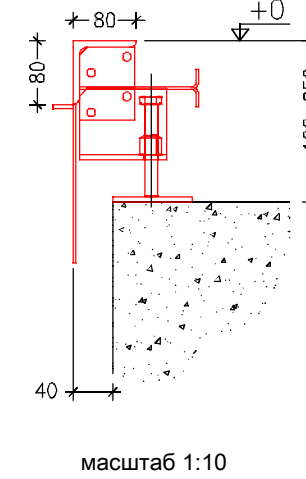
ВИД СВЕРХУ



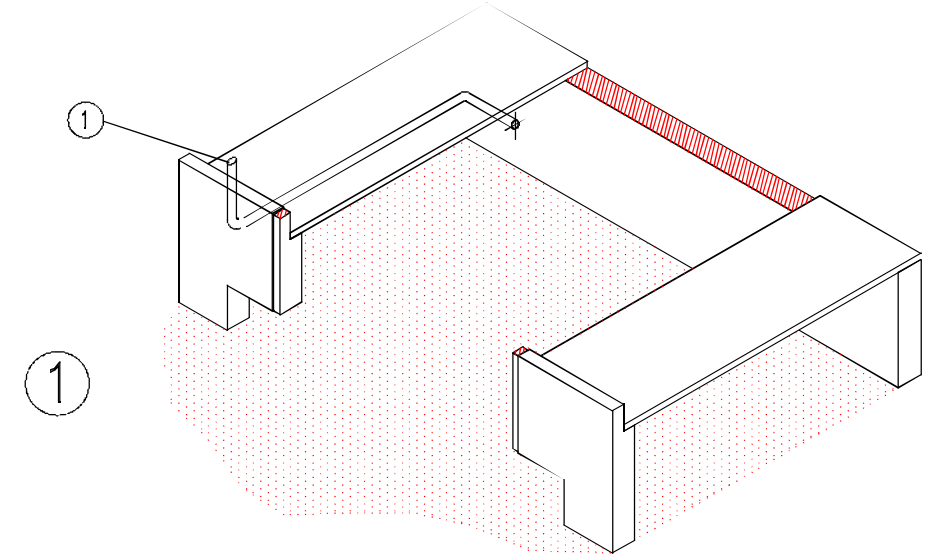
ДЕТАЛЬ 1
(боковая сторона)



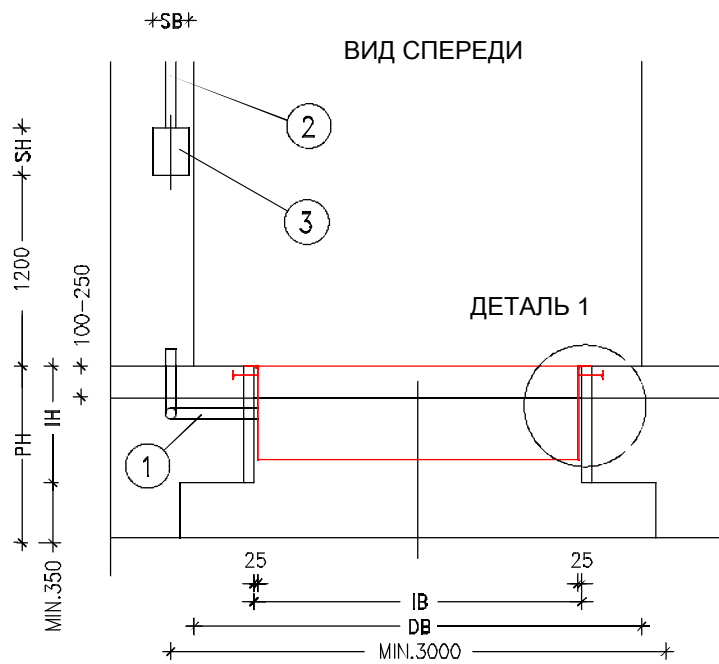
ДЕТАЛЬ 2
(задняя сторона)



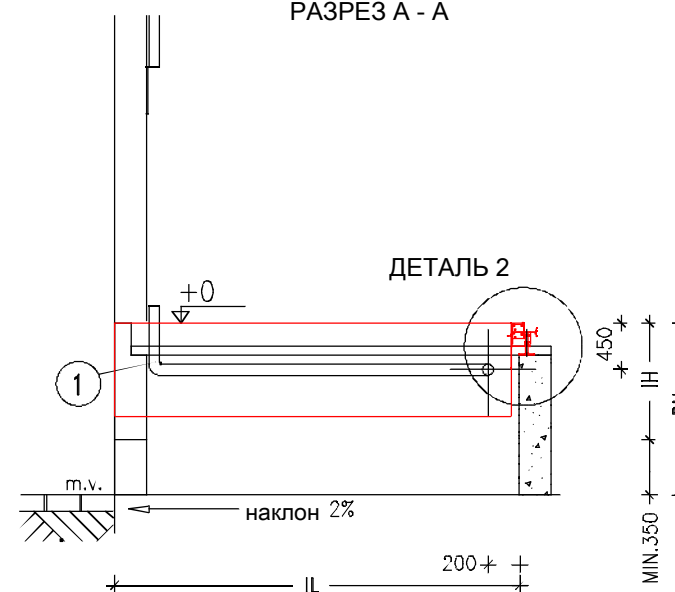
КОНСТРУКЦИЯ ЗАБЕТОНИРОВАННОГО ПРИЯМКА ДЛЯ ДОК-ЛЕВЕЛЛЕРА



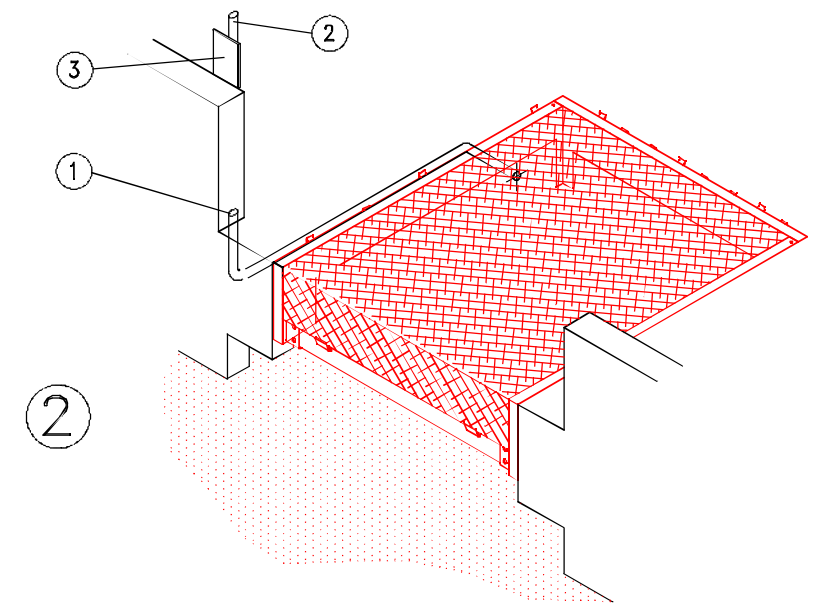
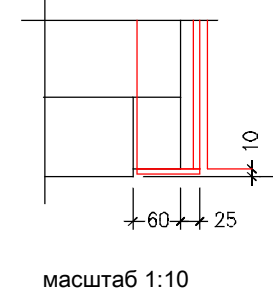
ВИД СПЕРЕДИ



РАЗРЕЗ А - А



ДЕТАЛЬ 3
(боковая сторона)



- ВНИМАНИЕ:**
- Соблюдайте указанные размеры
 - Все углы должны быть точно 90 градусов
 - Проконсультируйтесь по поводу глубины отверстия под док-левеллером ("почтового ящика")
 - По запросу можно приобрести чертежи с распределением сил
 - При парковке тяжелых грузовых автомобилей весом 30 тонн со скоростью 5 км/ч на месте расположения бамперов возникают силы в 59 кН, которые действуют на Т-часть!

РАЗМЕРЫ ВАШЕГО ПРИЯМКА:	IL	IB	IH	DI	PH	DB	SB	SH
ПОЗ.: ТИП:								
ПОЗ.: ТИП:								
ПОЗ.: ТИП:								
PH=высота платформы							SB= ширина распределительного шкафа	
DB=ширина проема ворот							SH=высота распределительного шкафа	

ТИП	009	010	011	012	013	014	015	016	017	019	608	610	612	708	710	712
размеры в мм																
IL=монтажная длина	2050	2550	3050	3550	2050	2550	3050	3550	4050	4050	2220	2820	3420	2220	2820	3420
IB=монтажная ширина	2070	2070	2070	2070	2320	2320	2320	2320	2070	2320	1900	1900	1900	2170	2170	2170
IH=монтажная высота	610	610	610	610	610	610	610	610	610	610	610	610	610	610	610	610
DI=диагональ	2913	3284	3686	4109	3096	3447	3832	4241	4548	4667	2922	3400	3912	3104	3558	4050

ОБОРУДОВАНИЕ И ПРОВЕДЕНИЕ РАБОТ ОБЕСПЕЧИВАЮТСЯ КЛИЕНТОМ, ЕСЛИ ИНОЕ НЕ ОГОВОРЕНО ЗАРАНЕЕ В ПИСЬМЕННОЙ ФОРМЕ

Конструктивно:

- Прямок, включая все обозначения
- Установка док-левеллера выполняется клиентом

Опора док-левеллера

Электрика: (для док-левеллеров с электрогидравлическим приводом)

- Защита электрических кабелей от уровня пола до распределительного шкафа
- ① Закрытая труба (диаметр 70 мм) на уровне 100 мм до поверхности обработанного пола
- ② Питание 3x400V+0+PE до распределительного шкафа, включая соединения
- ③ Монтажная поверхность для распределительного шкафа, размеры SBxSH



Заказчик	№ Оферты	МОНТАЖНЫЙ ЧЕРТЕЖ ПЕРЕГРУЗОЧНЫЙ МОСТ 232NG60 60kN
Проект	№ Заказа	
Архитектор	Дата	
Ваш реф.№		
Масштаб: 1:50; 1:10 Допуст.отклон.: -0/+10 № Док. 04\N\0200\370000IA-232NG60.DWG Rev.: 21-10-2013		NR.: 370.000 IA-232NG60