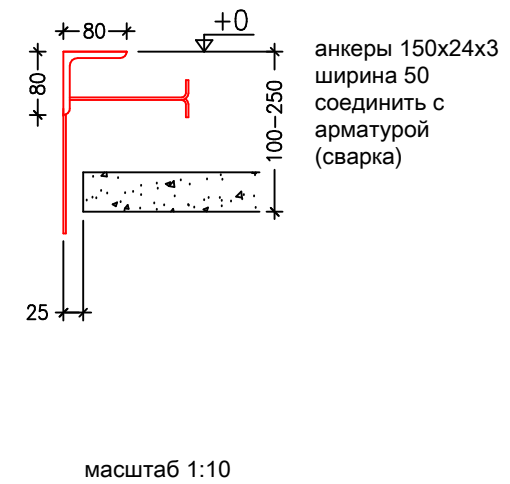
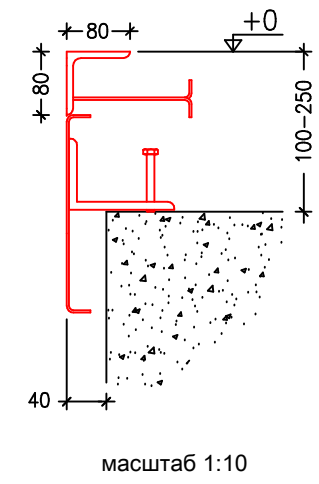


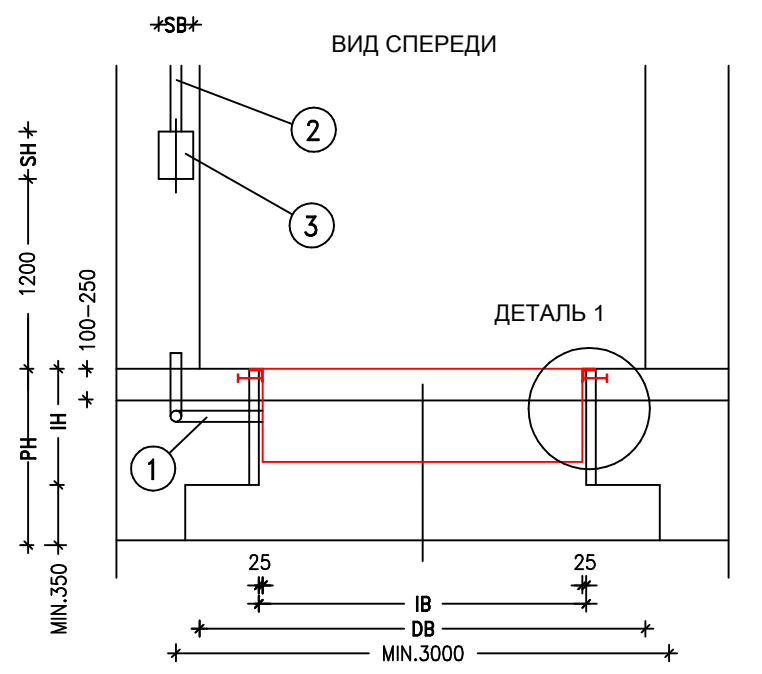
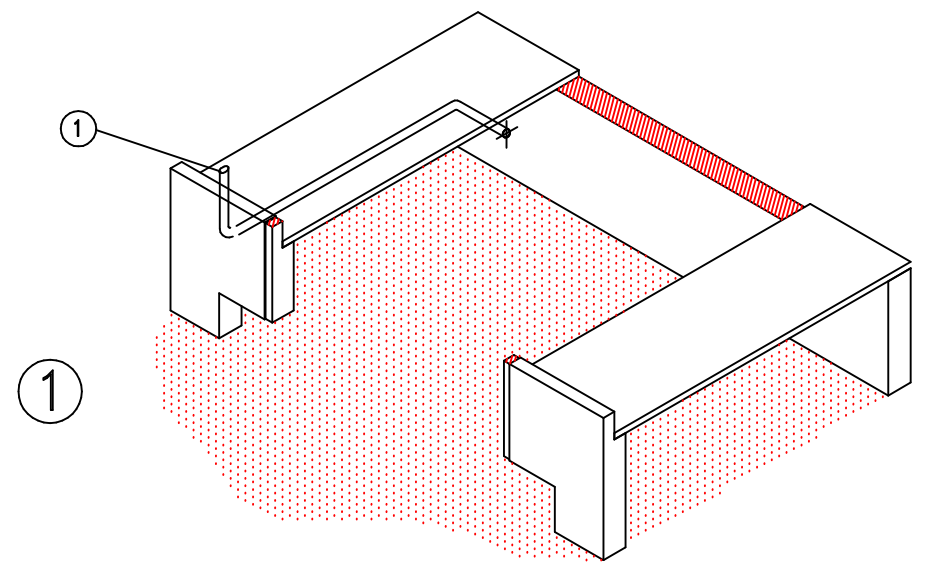
ДЕТАЛЬ 1  
(боковая сторона)



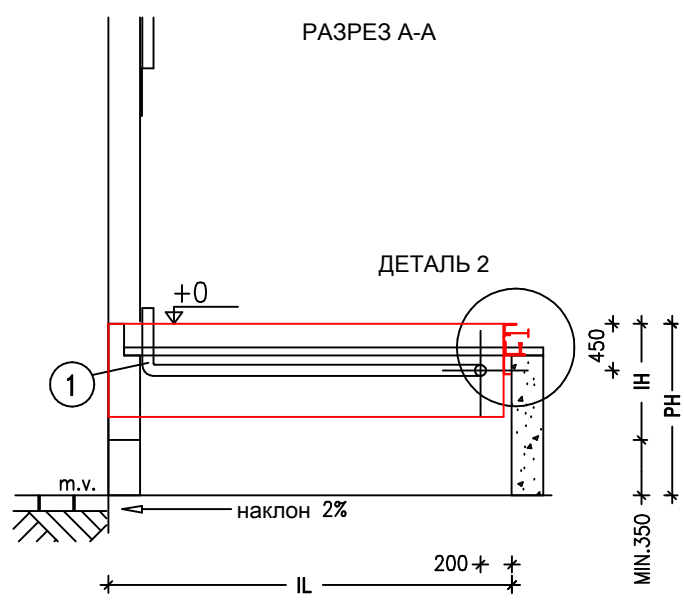
ДЕТАЛЬ 2  
(задняя сторона)



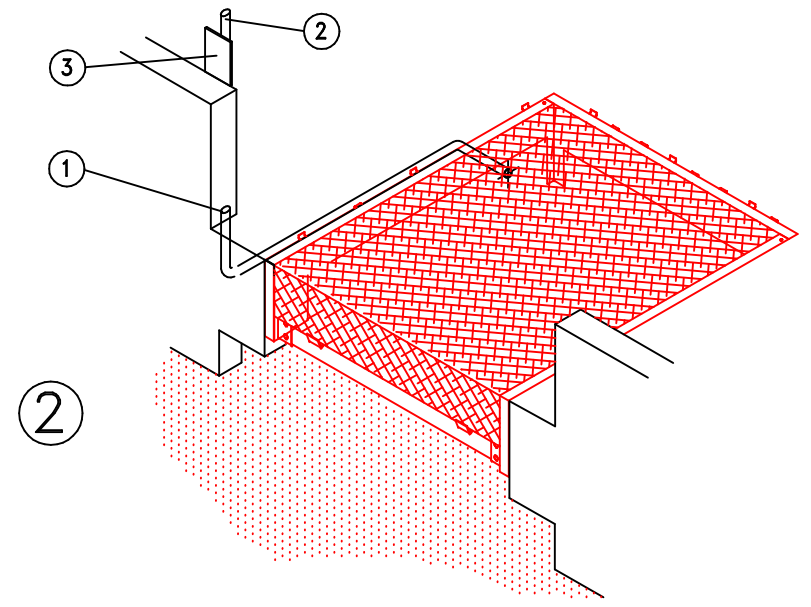
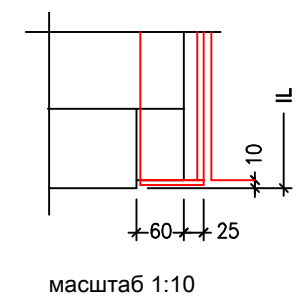
КОНСТРУКЦИЯ ЗАБЕТОНИРОВАННОГО ПРИЯМКА ДЛЯ ДОК-ЛЕВЕЛЛЕРА



РАЗРЕЗ А-А



ДЕТАЛЬ 3  
(боковая сторона)



**ВНИМАНИЕ:** – Соблюдайте указанные размеры  
 – Все углы должны быть точно 90 градусов  
 – Проконсультируйтесь по поводу глубины отверстия под док-леवलлером ("почтового ящика")  
 – По запросу можно приобрести чертежи с распределением сил  
 – При парковке тяжелых грузовых автомобилей весом 30 тонн со скоростью 5 км/ч на месте расположения бамперов возникают силы в 59 кН, которые действуют на Т-часть!

РАЗМЕРЫ ВАШЕГО ПРИЯМКА:		IL	IB	IH	DI	PH	DB	SB	SH
ПОЗ:	ТИП:								
ПОЗ:	ТИП:								
ПОЗ:	ТИП:								
PH=высота платформы						SB= ширина распределительного шкафа			
DB=ширина проема ворот						SH= высота распределительного шкафа			

ОБОРУДОВАНИЕ И ПРОВЕДЕНИЕ РАБОТ ОБЕСПЕЧИВАЮТСЯ КЛИЕНТОМ, ЕСЛИ ИНОЕ НЕ ОГОВОРЕНО ЗАРАНЕЕ В ПИСЬМЕННОЙ ФОРМЕ

Конструктивно:

- Прямок, включая все обозначения
- Установка док-леवलлера выполняется клиентом

Опора док-леवलлера

Электрика: (для док-леवलлеров с электрогидравлическим приводом)

- Защита электрических кабелей от уровня пола до распределительного шкафа

- 1 Закрытая труба (диаметр 70 мм) на уровне 100 мм до поверхности обработанного пола
- 2 Питание 3x400V+0+PE до распределительного шкафа, включая соединение
- 3 Монтажная поверхность для распределительного шкафа, размеры SBxSH

размеры в мм \ ТИП	009	010	011	012	013	014	015	016	017	019
IL=монтажная длина	2050	2550	3050	3550	2050	2550	3050	3550	4050	4050
IB=монтажная ширина	2070	2070	2070	2070	2320	2320	2320	2320	2070	2320
IH=монтажная высота	610	610	610	610	610	610	610	610	610	610
DI=диагональ	2913	3284	3686	4109	3096	3447	3832	4241	4548	4667



Заказчик :	№ Оферты :	МОНТАЖНЫЙ ЧЕРТЕЖ ПЕРЕГРУЗОЧНЫЙ МОСТ 232M100 100kN
Проект :	№ Заказа :	
Архитектор :	Дата :	
Ваш реф.№ :		
Масштаб: 1:50; 1:10 Допуст.отклон.: -0/+10 № Док.:		Rev.: 17-03-2011
		NR.: 370.000 IA-232M100