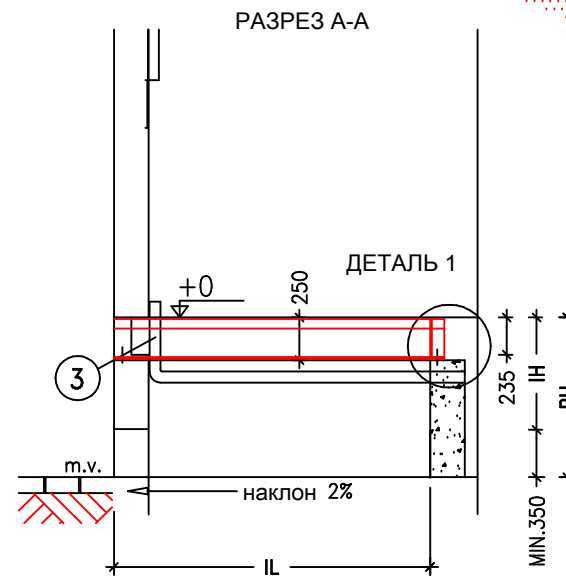
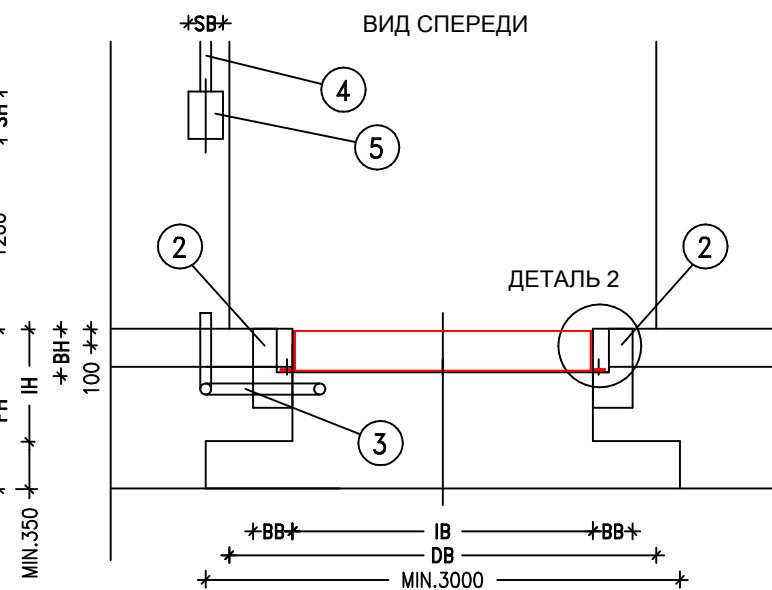
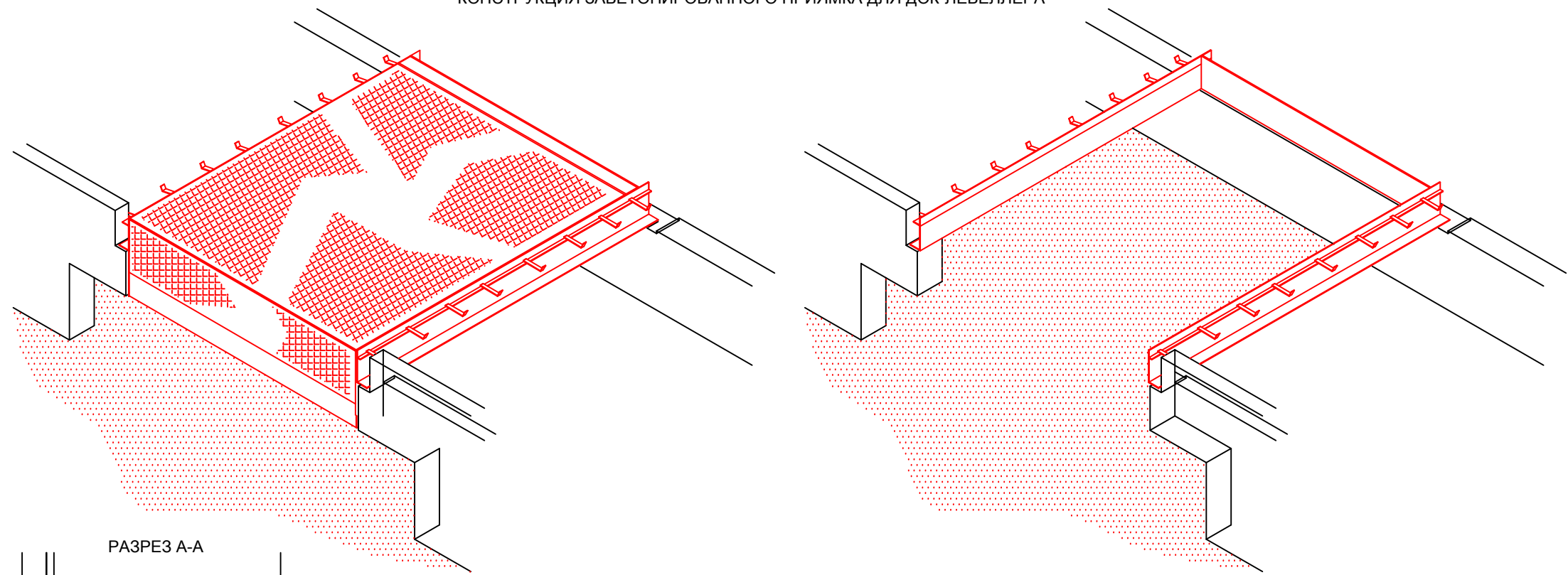
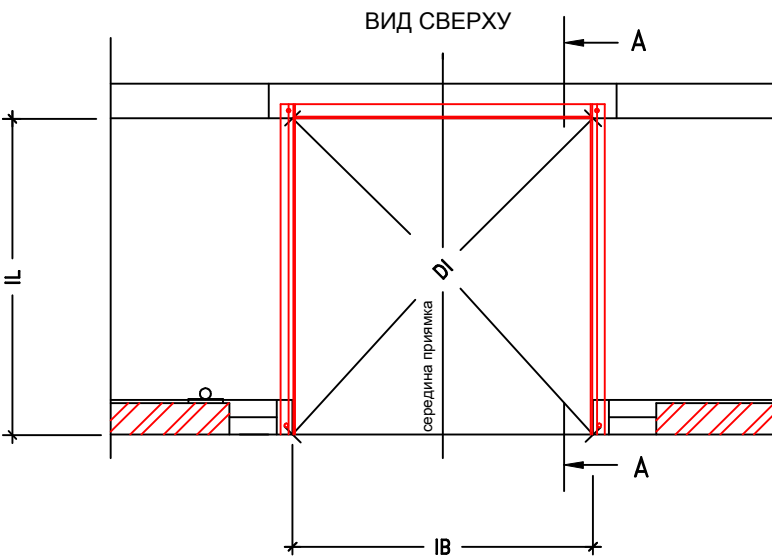


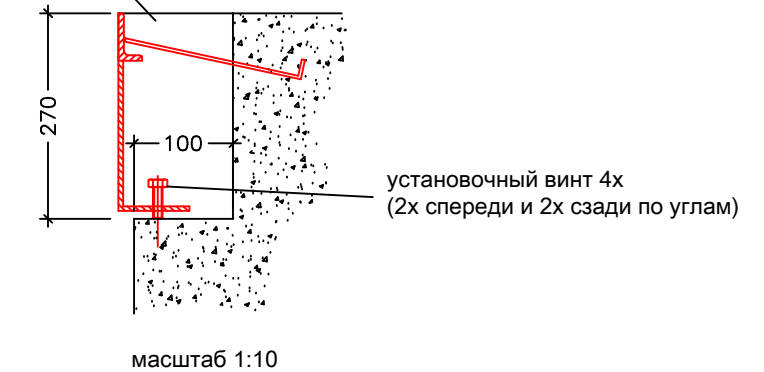
КОНСТРУКЦИЯ ЗАБЕТОНИРОВАННОГО ПРИЯМКА ДЛЯ ДОК-ЛЕВЕЛЛЕРА



После монтажа док-леเวลлера

ДЕТАЛЬ 1 (задняя сторона)

ДЕТАЛЬ 2 (боковая сторона)



ОБОРУДОВАНИЕ И ПРОВЕДЕНИЕ РАБОТ ОБЕСПЕЧИВАЮТСЯ КЛИЕНТОМ, ЕСЛИ ИНОЕ НЕ ОГОВОРЕНО ЗАРАНЕЕ В ПИСЬМЕННОЙ ФОРМЕ

Конструктивно:

- Приемок, включая все обозначения
- Установка док-леเวลлера выполняется клиентом
- ① После проведения монтажа тщательно заполните эпоксидной смесью
- ② Монтажная поверхность для буферов, размеры ВВxВН
- Электрика: (для док-левеллеров с электрогидравлическим приводом)
- Защита электрических кабелей от уровня пола до распределительного шкафа
- ③ Закрытая труба (диаметр 70 мм) на уровне 100 мм до поверхности обработанного пола
- ④ Питание 3x400V+0+PE до распределительного шкафа, включая соединение
- ⑤ Монтажная поверхность для распределительного шкафа, размеры SBxSH

ВНИМАНИЕ: - Соблюдайте указанные размеры
 - Все углы должны быть точно 90 градусов
 - Проконсультируйтесь по поводу глубины отверстия под док-левеллером ("почтового ящика")
 - По запросу можно приобрести чертежи с распределением сил
 - При парковке тяжелых грузовых автомобилей весом 30 тонн со скоростью 5 км/ч на месте расположения бамперов возникают силы в 59 кН, которые действуют на Т-часть!

РАЗМЕРЫ ВАШЕГО ПРИЯМКА:	IL	IB	IH	DI	PH	DB	BB	BH	SB	SH
ПОЗ: ТИП:										
ПОЗ: ТИП:										
ПОЗ: ТИП:										
PH=высота платформы		BB=ширина буфера							SB=ширина распределительного шкафа	
DB=ширина проема ворот		BH=высота буфера							SH=высота распределительного шкафа	

размеры в мм	ТИП	009	010	011	013	014	015							
IL=монтажная длина		2020	2520	3020	2020	2520	3020							
IB=монтажная ширина		2070	2070	2070	2320	2320	2320							
IH=монтажная высота		710	710	710	710	710	710							
DI=диагональ		2878	3246	3645	3076	3411	3792							



Заказчик :	№ Оферты :
Проект :	№ Заказа :
Архитектор :	Дата :
Ваш реф.№ :	
Масштаб: 1:50; 1:10 Допуст.отклон.: -0/+10 № Док. 04\N\0200\3800001A-233NG60.DWG Rev.: 24-03-2011	

МОНТАЖНЫЙ ЧЕРТЕЖ
 ПЕРЕГРУЗОЧНЫЙ МОСТ
 233NG60 60kN
 NR.: 380.0001A-233NG60