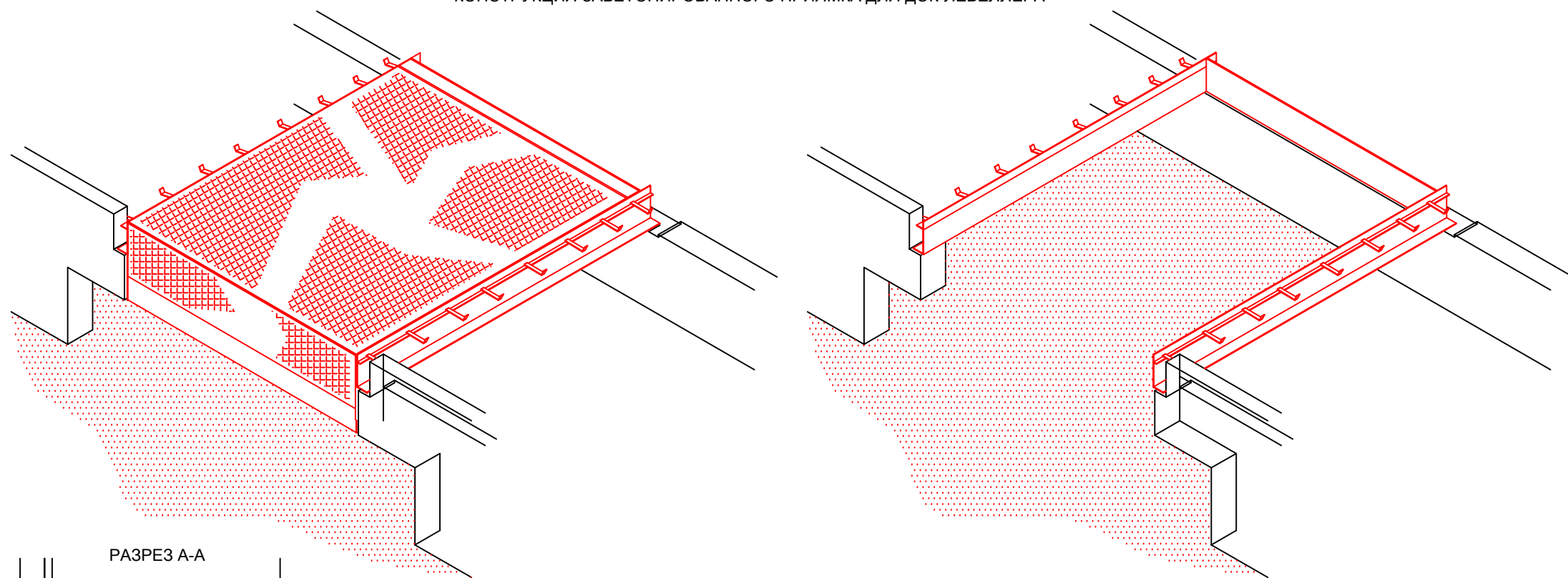
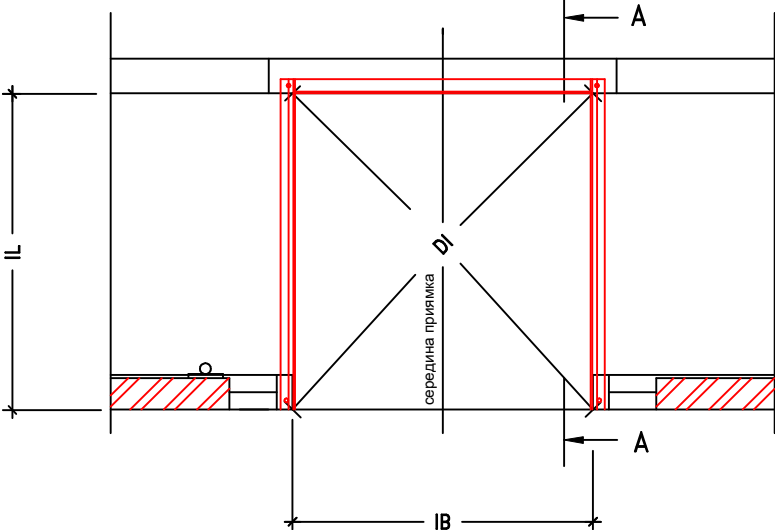
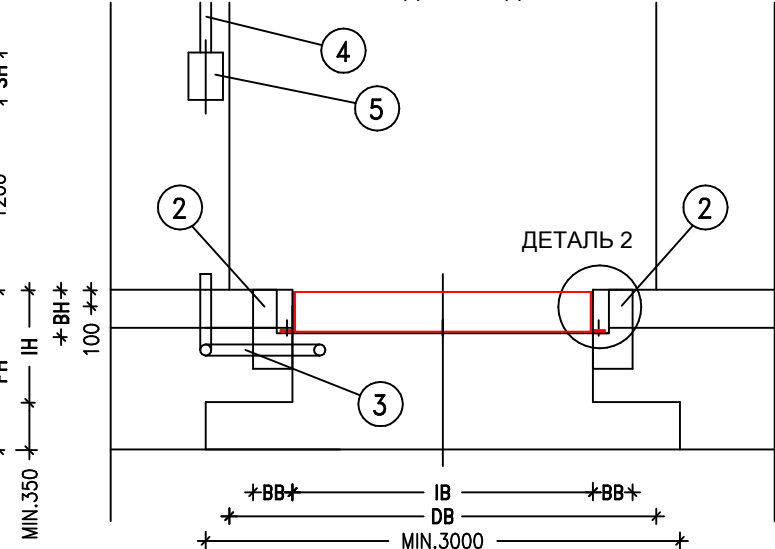


КОНСТРУКЦИЯ ЗАБЕТОНИРОВАННОГО ПРИЯМКА ДЛЯ ДОК-ЛЕВЕЛЛЕРА

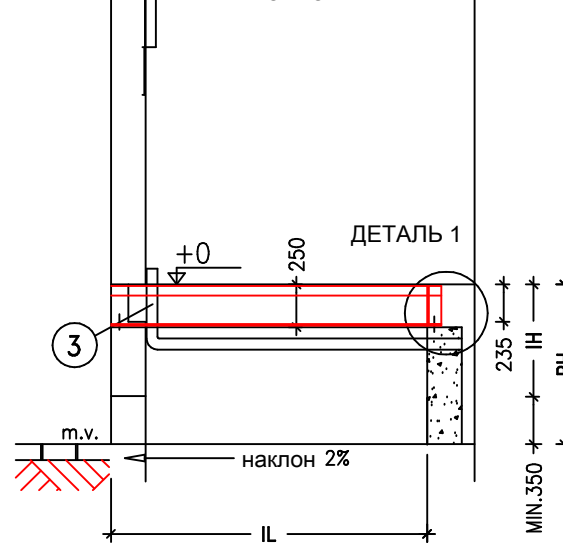
ВИД СВЕРХУ



ВИД СПЕРЕДИ



РАЗРЕЗ А-А



После монтажа док-левллера

ДЕТАЛЬ 1 (задняя сторона)



масштаб 1:10

ДЕТАЛЬ 2 (боковая сторона)



масштаб 1:10

ОБОРУДОВАНИЕ И ПРОВЕДЕНИЕ РАБОТ ОБЕСПЕЧИВАЮТСЯ КЛИЕНТОМ, ЕСЛИ ИНОЕ НЕ ОГОВОРЕНО ЗАРАНЕЕ В ПИСЬМЕННОЙ ФОРМЕ

Конструктивно:

- Прямок, включая все обозначения
- Установка док-левллера выполняется клиентом
- ① После проведения монтажа тщательно заполните эпоксидной смесью
- ② Монтажная поверхность для буферов, размеры ВВxВН
- Электрика: (для док-левллеров с электрогидравлическим приводом)
- Защита электрических кабелей от уровня пола до распределительного шкафа
- ③ Закрытая труба (диаметр 70 мм) на уровне 100 мм до поверхности обработанного пола
- ④ Питание 3x400V+0+PE до распределительного шкафа, включая соединение
- ⑤ Монтажная поверхность для распределительного шкафа, размеры SBxSH

**ВНИМАНИЕ:** - Соблюдайте указанные размеры  
 - Все углы должны быть точно 90 градусов  
 - Проконсультируйтесь по поводу глубины отверстия под док-левллером ("почтового ящика")  
 - По запросу можно приобрести чертежи с распределением сил  
 - При парковке тяжелых грузовых автомобилей весом 30 тонн со скоростью 5 км/ч на месте расположения бамперов возникают силы в 59 кН, которые действуют на Т-часть!

РАЗМЕРЫ ВАШЕГО ПРИЯМКА:	IL	IB	IH	DI	PH	DB	BB	BH	SB	SH
ПОЗ: ТИП:										
ПОЗ: ТИП:										
ПОЗ: ТИП:										
PH=высота платформы		BB=ширина буфера							SB=ширина распределительного шкафа	
DB=ширина проема ворот		BH=высота буфера							SH=высота распределительного шкафа	

ТИП	009	010	011	012	013	014	015	016	017	019
размеры в мм										
IL=монтажная длина	2020	2520	3020	3520	2020	2520	3020	3520	4020	4020
IB=монтажная ширина	2070	2070	2070	2070	2320	2320	2320	2320	2070	2320
IH=монтажная высота	710	710	710	710	710	710	710	710	710	710
DI=диагональ	2878	3246	3645	4066	3076	3411	3792	4199	4504	4624



Заказчик :	№ Оферты :	МОНТАЖНЫЙ ЧЕРТЕЖ ПЕРЕГРУЗОЧНЫЙ МОСТ 233M60 60kN NR.: 380.000IA-233M60
Проект :	№ Заказа :	
Архитектор :	Дата :	
Ваш реф.№ :		
Масштаб: 1:50; 1:10 Допуст.отклон.: -0/+10 № Док. 04\N\0200\380000IA-233M60.DWG Rev.:24-03-2011		