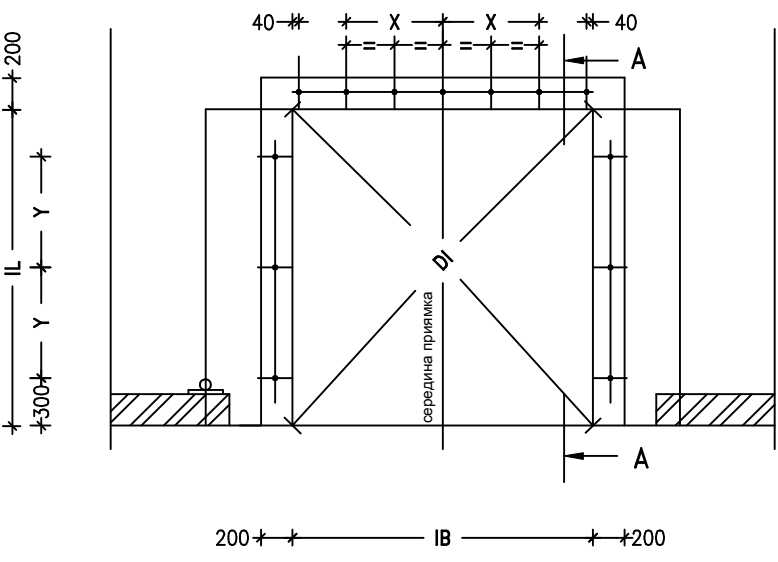
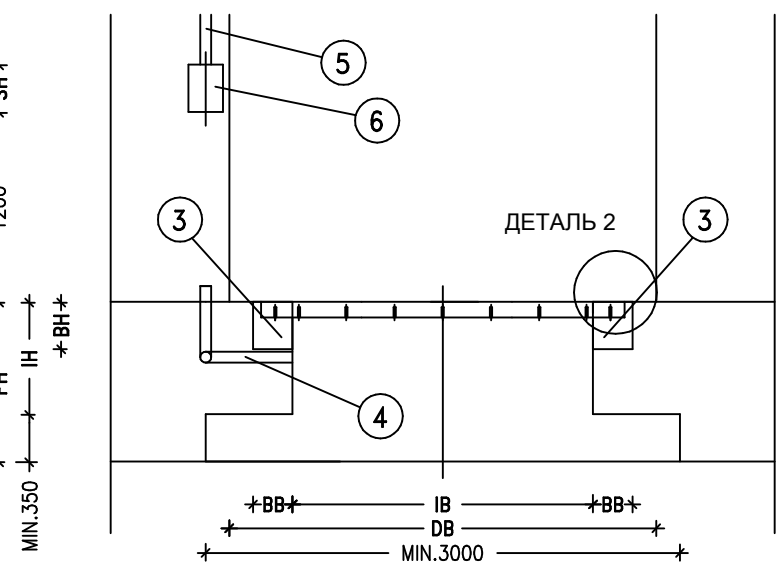


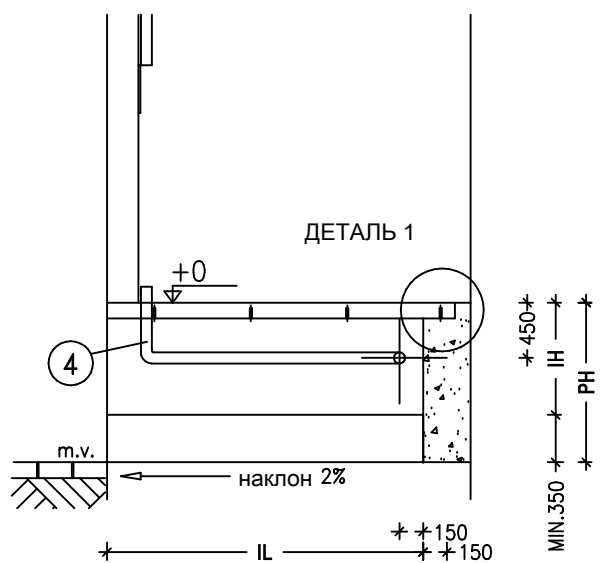
ВИД СВЕРХУ



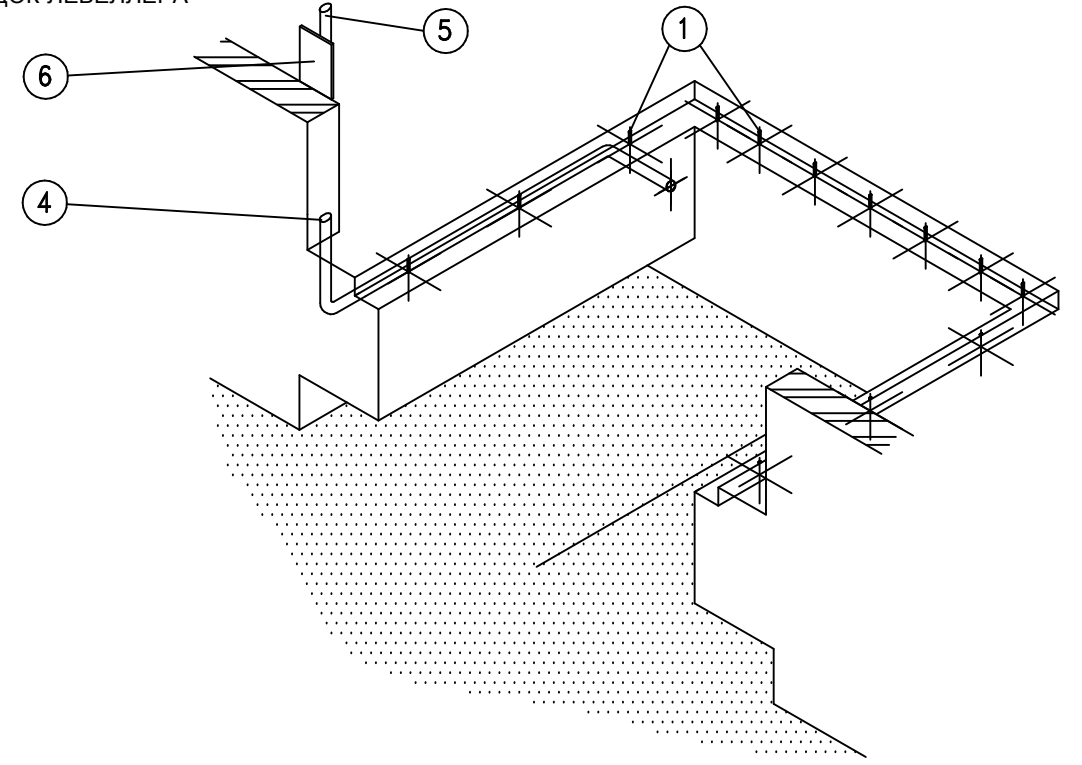
ВИД СПЕРЕДИ



РАЗРЕЗ А-А

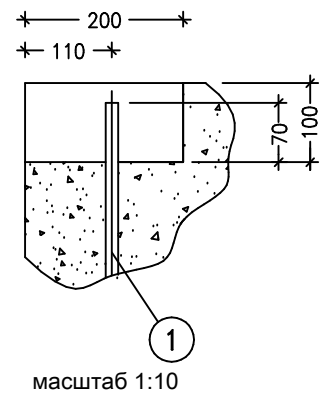


КОНСТРУКЦИЯ ЗАБЕТОНИРОВАННОГО ПРИЯМКА ДЛЯ ДОК-ЛЕВЕЛЛЕРА

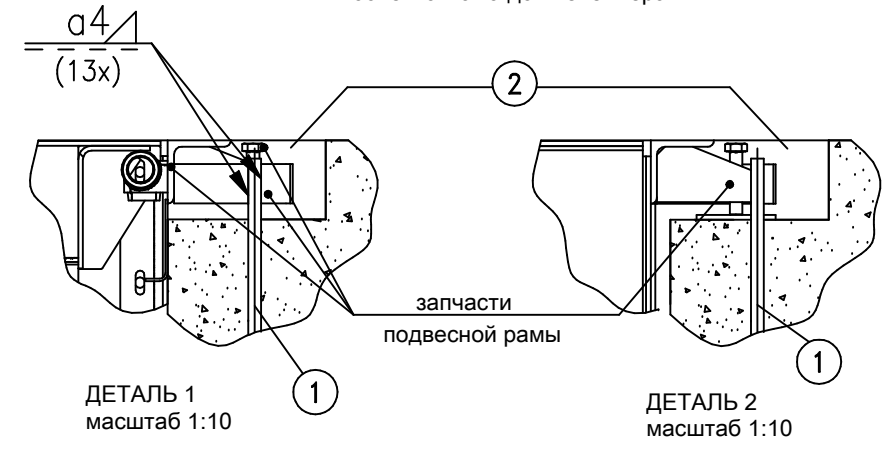


Перед монтажом док-леवलлера

ДЕТАЛЬ 1 и 2



После монтажа док-леवलлера



- ВНИМАНИЕ:**
- Соблюдайте указанные размеры
 - Все углы должны быть точно 90 градусов
 - Проконсультируйтесь по поводу глубины отверстия под док-леवलлером ("почтового ящика")
 - По запросу можно приобрести инженерные чертежи и чертежи с распределением сил
 - При парковке тяжелых грузовых автомобилей весом 30 тонн со скоростью 5 км/ч на месте расположения бамперов возникают силы в 59 кН, которые действуют на Т-часть!

ОБОРУДОВАНИЕ И ПРОВЕДЕНИЕ РАБОТ ОБЕСПЕЧИВАЮТСЯ КЛИЕНТОМ, ЕСЛИ ИНОЕ НЕ ОГОВОРЕНО ЗАРАНЕЕ В ПИСЬМЕННОЙ ФОРМЕ

Конструктивно:

- Прямок, включая все обозначения
- ① Feb 500 $\varnothing_k 14$, $l = 300$ мм, приваривается
- ② После проведения монтажа тщательно заполните эпоксидной смесью
- ③ Монтажная поверхность для буферов, размеры ВВxВН
- Электрика: (для док-леवलлеров с электрогидравлическим приводом)
- Защита электрических кабелей от уровня пола до распределительного шкафа
- ④ Закрытая труба (диаметр 70 мм) на уровне 100 мм до поверхности обработанного пола
- ⑤ Питание 3x400V+0+PE до распределительного шкафа, включая розетку
- ⑥ Монтажная поверхность для распределительного шкафа, размеры SBxSH

РАЗМЕРЫ ВАШЕГО ПРИЯМКА:	IL	IB	IH	DI	X	Y	PH	DB	BB	BH	SB	SH
ПОЗ.: ТИП:												
ПОЗ.: ТИП:												
ПОЗ.: ТИП:												
PH=высота платформы		BB=ширина буфера						SB=ширина распределительного шкафа				
DB=ширина проема ворот		BH=высота буфера						SH=высота распределительного шкафа				

ТИП	009	010	011	012	013	014	015	016	017	019
размеры в мм										
IL=монтажная длина	2000	2500	3000	3500	2000	2500	3000	3500	4000	4000
IB=монтажная ширина	2070	2070	2070	2070	2320	2320	2320	2320	2070	2320
IH=монтажная высота	710	710	710	710	710	710	710	710	710	710
DI=диагональ	2878	3246	3645	4066	3063	3411	3792	4199	4504	4624
X= расстояние между штифтами сзади	735	735	735	735	860	860	860	860	735	860
Y= расстояние между штифтами боковая сторона	700	950	1200	1450	700	950	1200	1450	1700	1700



Заказчик :	№ Оферты :	МОНТАЖНЫЙ ЧЕРТЕЖ ПЕРЕГРУЗОЧНЫЙ МОСТ 233M100 – 100kN
Проект :	№ Заказа :	
Архитектор :	Дата :	
Ваш реф.№ :		
Масштаб: 1:50; 1:10 Допуст.отклон.: -0/+10	№ Док.:	Rev.: 16-03-2011
		NR.: 310.000 IA-233M100