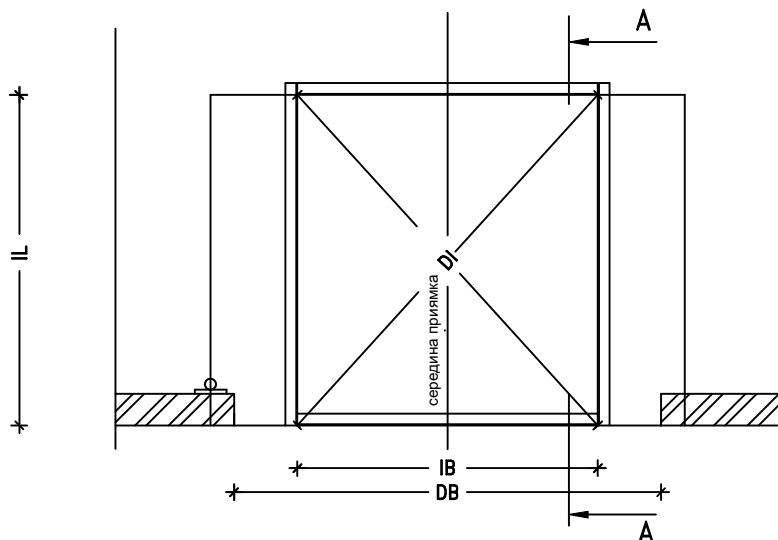
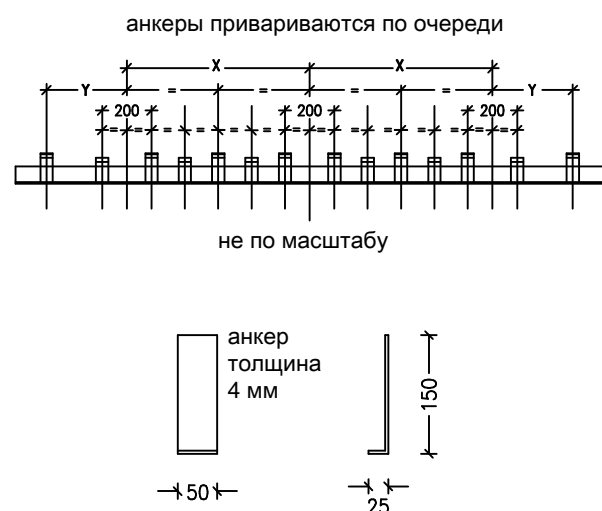


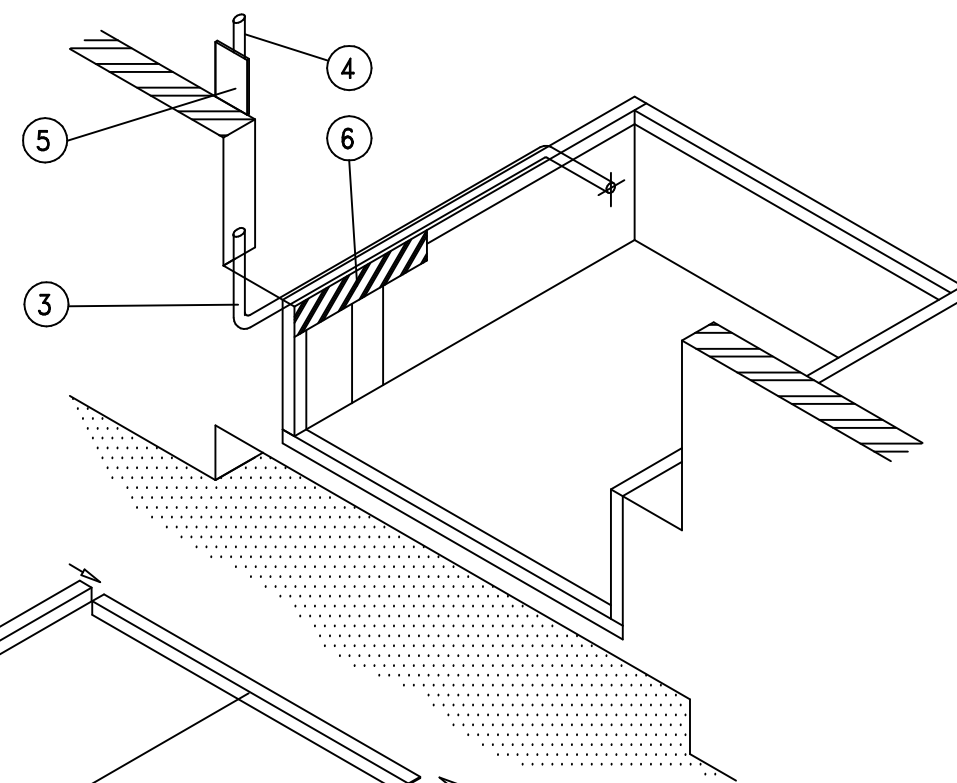
ВИД СВЕРХУ



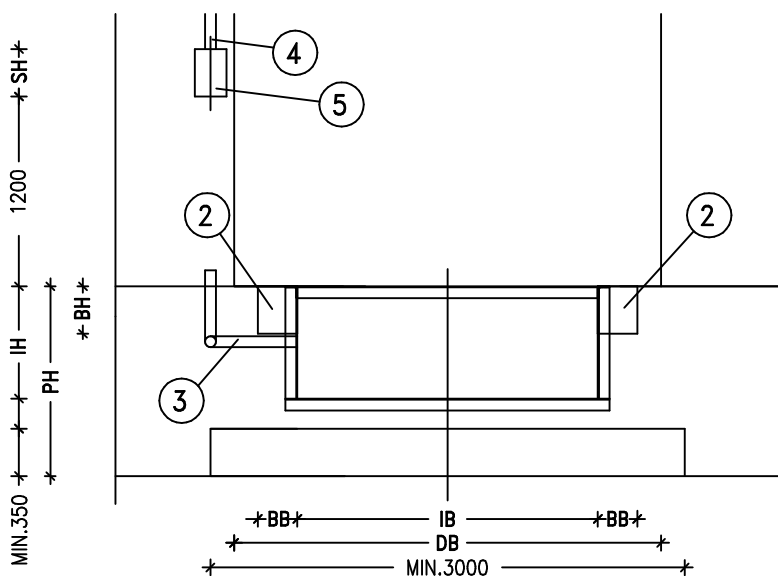
РАСПРЕДЕЛЕНИЕ АНКЕРОВ ЗАДНЯЯ СТОРОНА



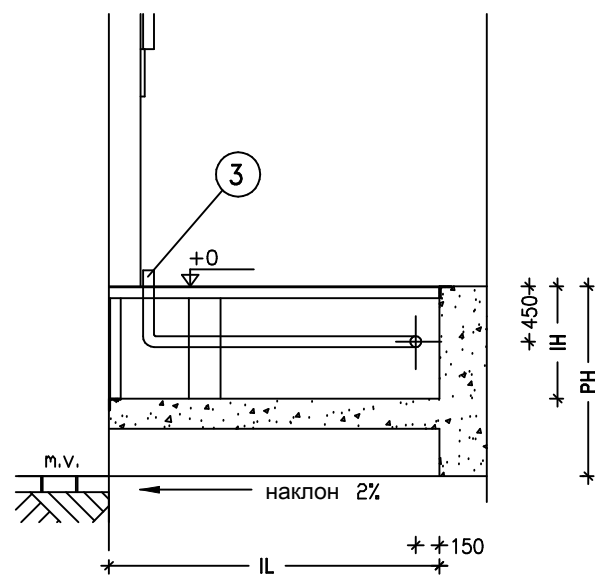
КОНСТРУКЦИЯ ЗАБЕТОНИРОВАННОГО ПРИЯМКА ДЛЯ ДОК-ЛЕВЕЛЛЕРА



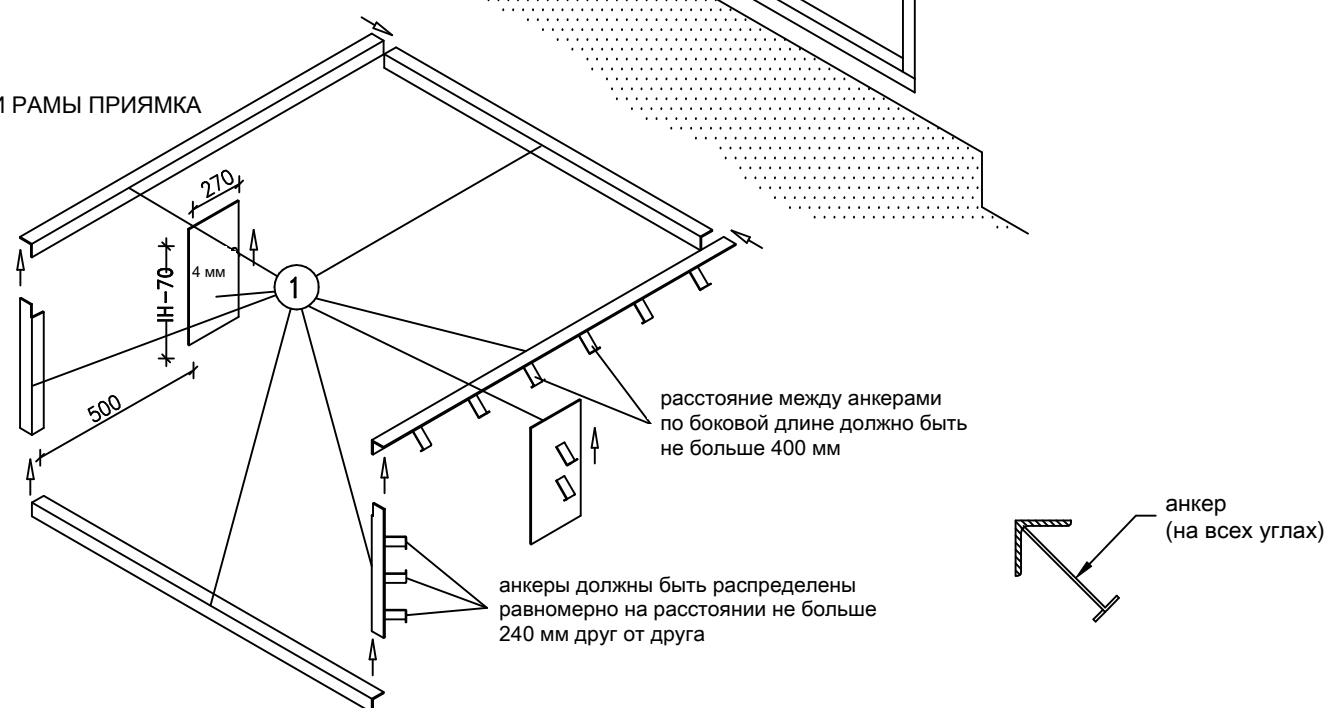
ВИД СПЕРЕДИ



РАЗРЕЗ А-А



ЧАСТИ РАМЫ ПРИЯМКА



**ВНИМАНИЕ:** – Анкеры должны быть соединены с арматурой  
 – Соблюдайте указанные размеры  
 – Все углы должны быть точно 90 градусов  
 – Проконсультируйтесь по поводу глубины отверстия под док-леवलлером ("почтового ящика")  
 – По запросу можно приобрести инженерные чертежи и чертежи с распределением сил  
 – При парковке тяжелых грузовых автомобилей весом 30 тонн со скоростью 5 км/ч на месте расположения бамперов возникают силы в 59 кН, которые действуют на Т-часть!

ОБОРУДОВАНИЕ И ПРОВЕДЕНИЕ РАБОТ ОБЕСПЕЧИВАЮТСЯ КЛИЕНТОМ, ЕСЛИ ИНОЕ НЕ ОГОВОРЕНО ЗАРАНЕЕ В ПИСЬМЕННОЙ ФОРМЕ

- Конструктивно:
- Прямок, включая все обозначения
  - ① Поставка, сборка и монтаж углов (70x70x7) и стальной пластины 4 мм
  - ② Монтажная поверхность для буферов, размеры ВВxВН
  - Электрика: (для док-леवलлеров с электрогидравлическим приводом)
  - Защита электрических кабелей от уровня пола до распределительного шкафа
  - ③ Закрытая труба (диаметр 70 мм) на уровне 100 мм до поверхности обработанного пола
  - ④ Питание 3x400V+0+PE до распределительного шкафа, включая соединение
  - ⑤ Монтажная поверхность для распределительного шкафа, размеры SBxSH
  - Прочее:
  - ⑥ Нанесите маркировку с наклонными черными и желтыми полосами

РАЗМЕРЫ ВАШЕГО ПРИЯМКА:		IL	IB	IH	DI	X	Y	PH	DB	BB	BH	SB	SH
ПОЗ:	ТИП:												
ПОЗ:	ТИП:												
ПОЗ:	ТИП:												
PH=высота платформы		BB=ширина буфера				SB=ширина распределительного шкафа							
DB=ширина проема ворот		BH=высота буфера				SH=высота распределительного шкафа							

ТИП	009	010	011	012	013	014	015	016	017	019
размеры в мм										
IL=монтажная длина	2090	2590	3090	3590	2090	2590	3090	3590	4090	4090
IB=монтажная ширина	2030	2030	2030	2030	2280	2280	2280	2280	2030	2280
IH=монтажная высота	710	710	710	710	710	710	710	710	710	710
DI=диагональ	2914	3291	3697	4124	3093	3451	3840	4253	4566	4683
X=середина анкера	710	710	710	710	710	710	710	710	710	710
Y=дополнительный анкер	-	-	-	-	300	300	300	300	-	300



Заказчик :	№ Оферты :	МОНТАЖНЫЙ ЧЕРТЕЖ ПЕРЕГРУЗОЧНЫЙ МОСТ 233M100 100kN NR.:320.000 IA-233M100
Проект :	№ Заказа :	
Архитектор :	Дата :	
Ваш реф.№ :		
Масштаб: 1:50 Допуст.отклон.: -0/+10	№ Док.:	Rev.: 25-07-2011