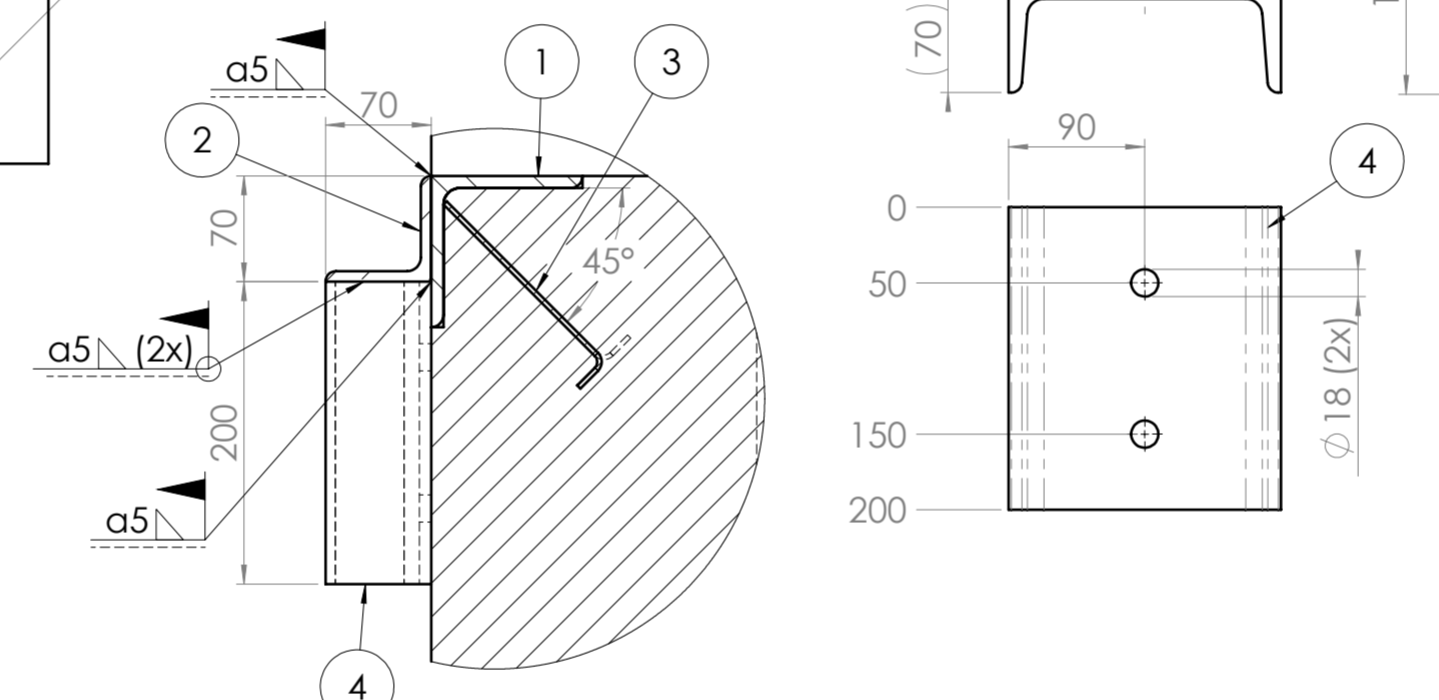
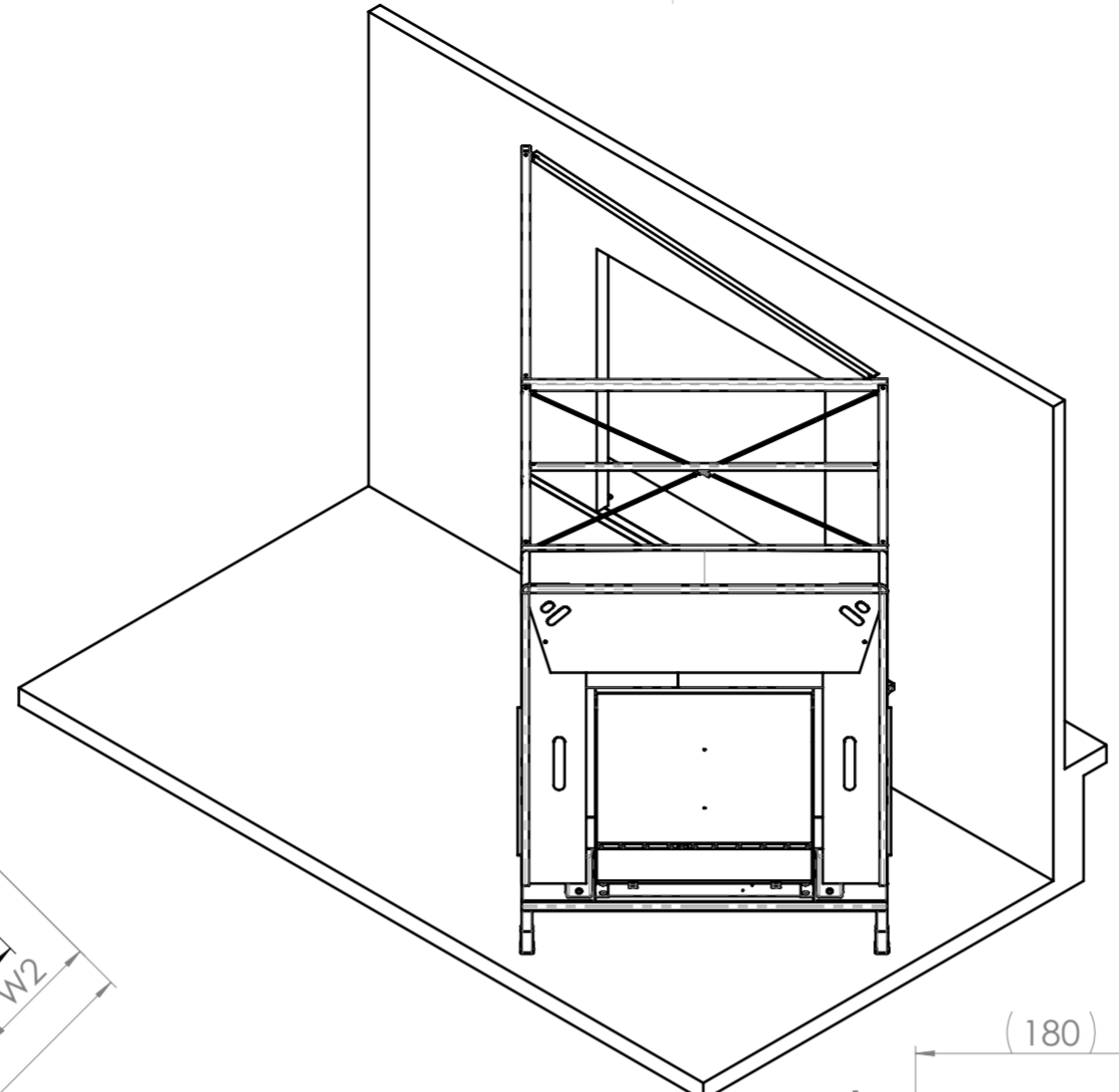
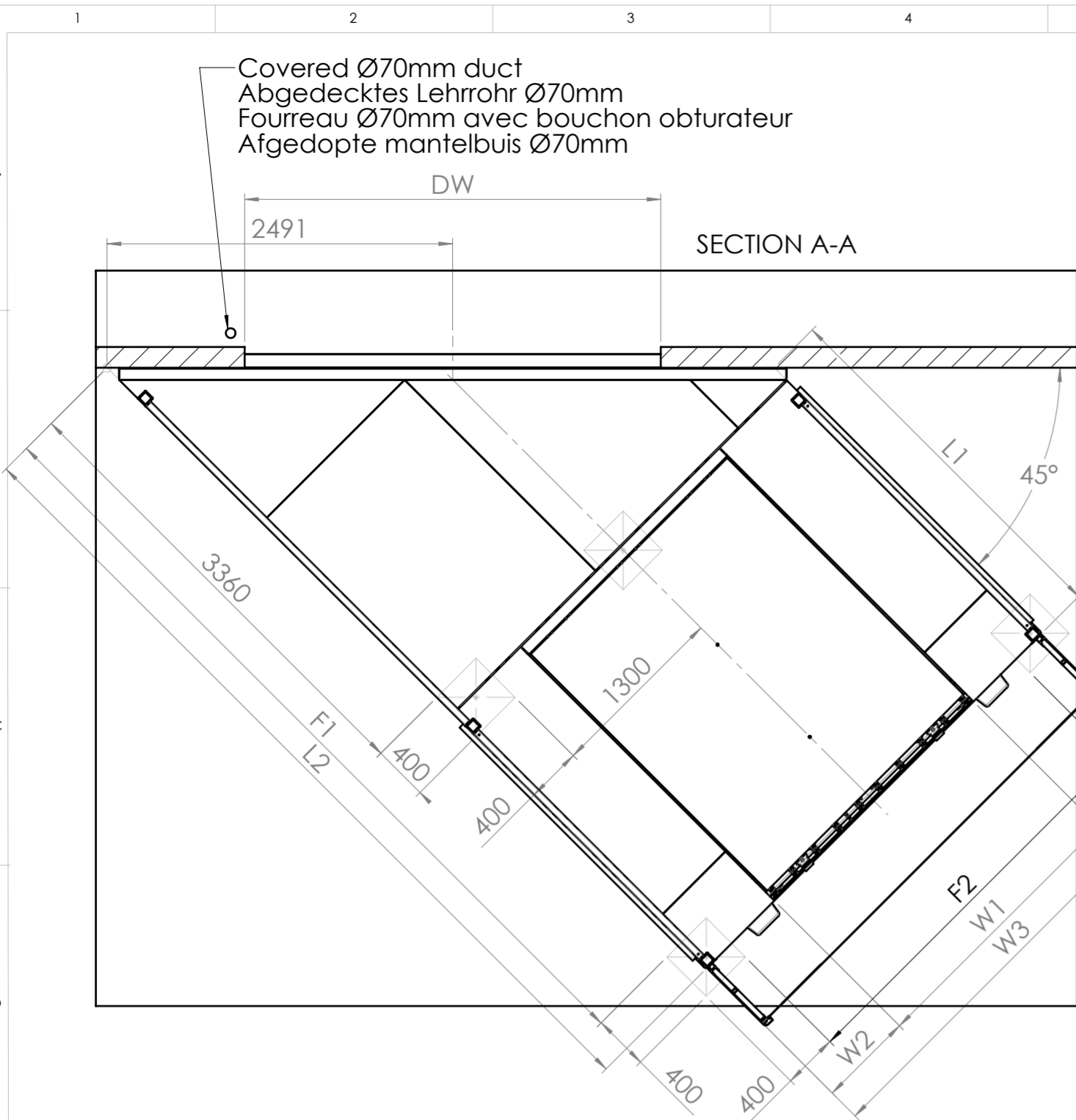
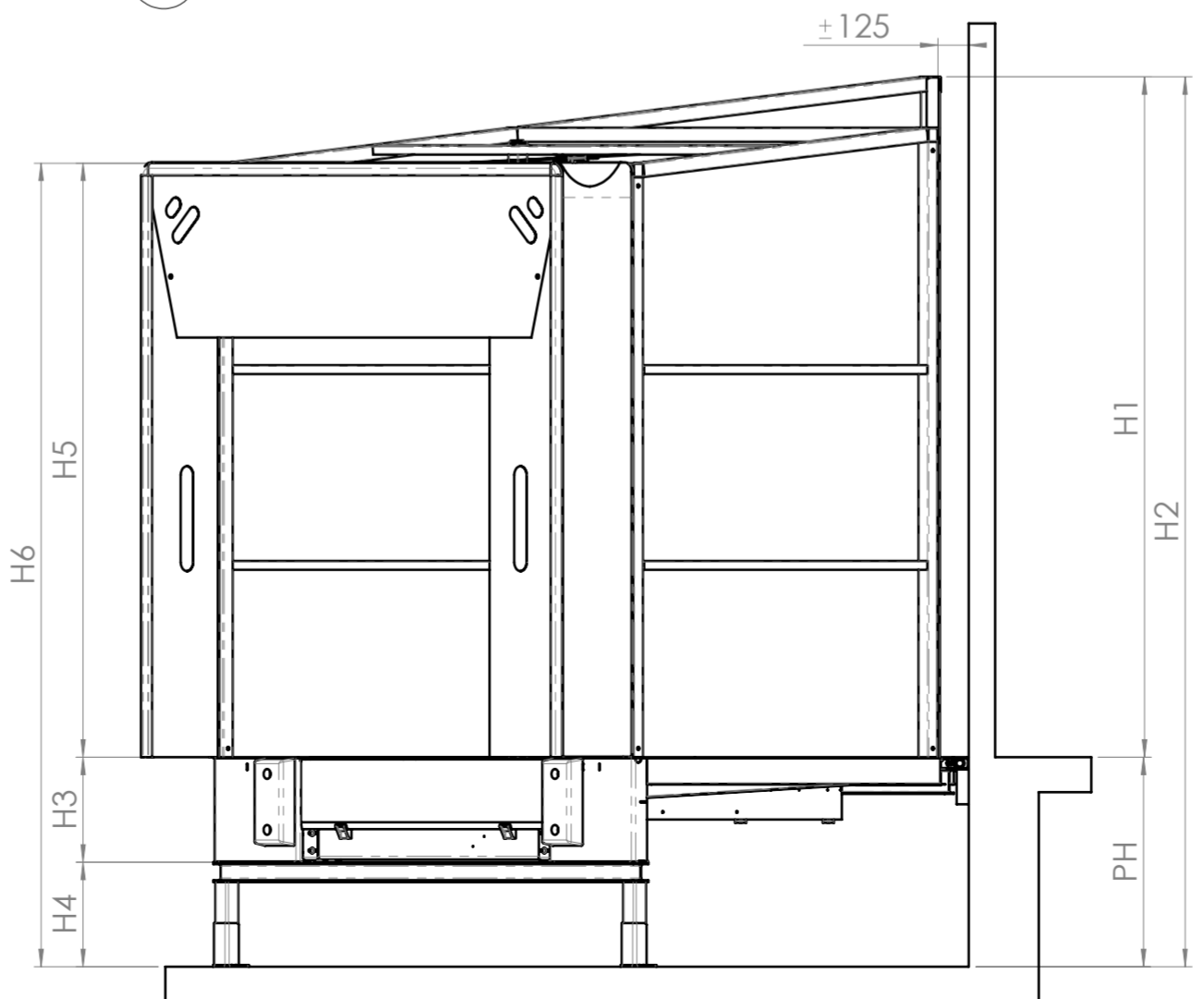
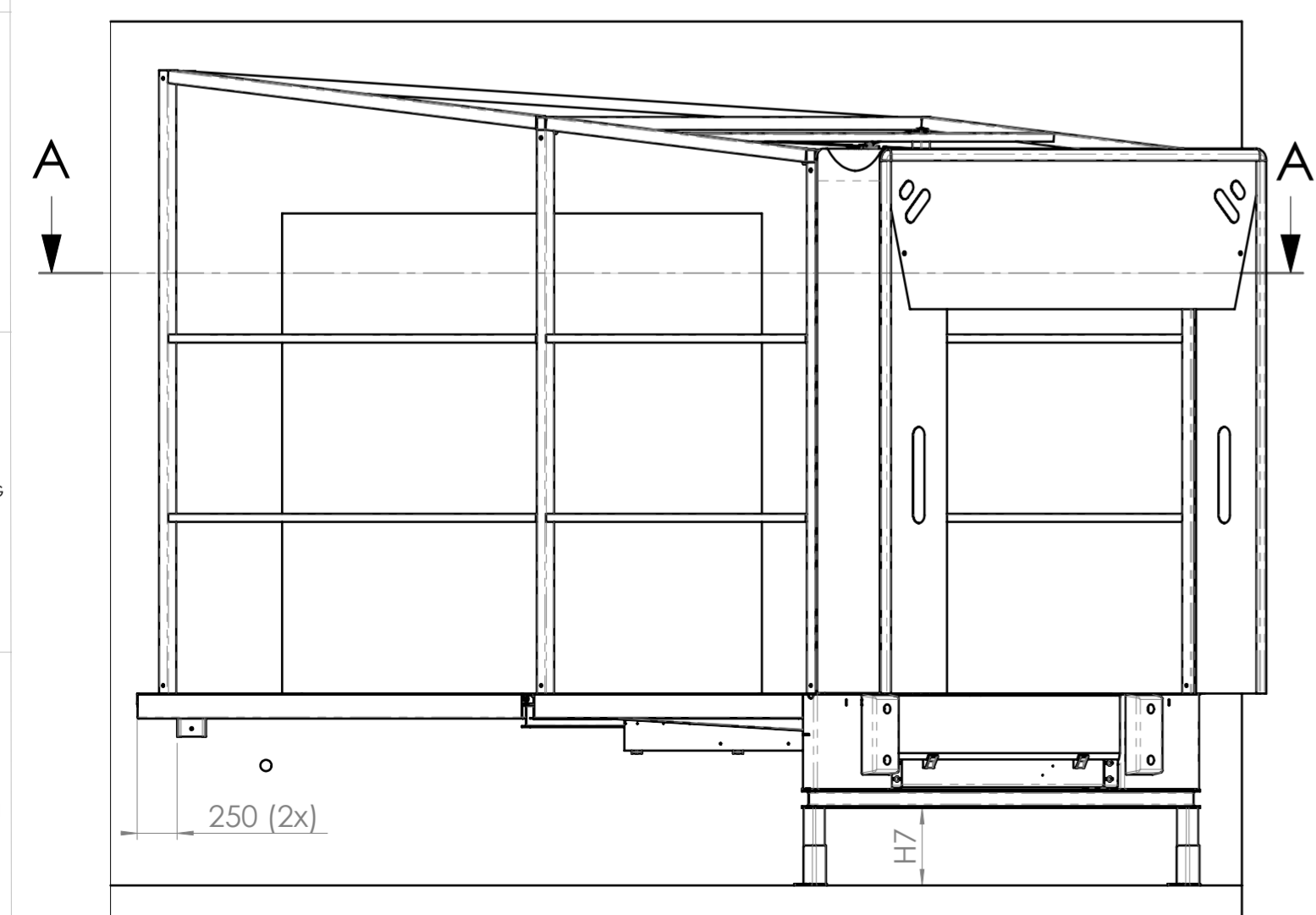
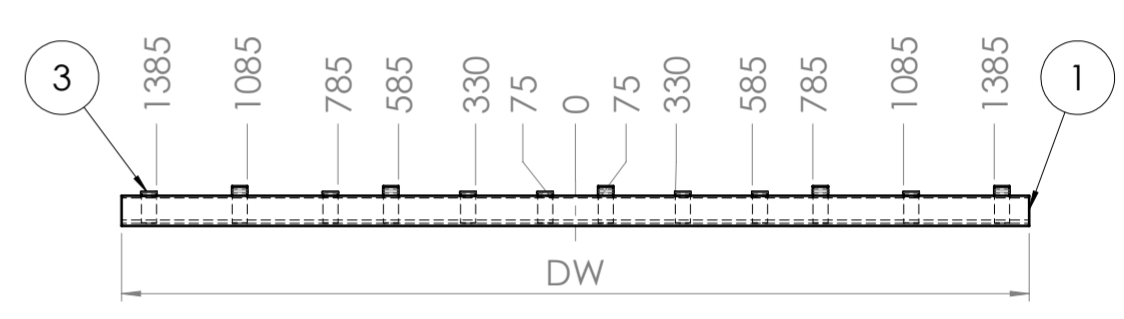


Covered Ø70mm duct  
 Abgedecktes Leerrohr Ø70mm  
 Fourreau Ø70mm avec bouchon obturateur  
 Afgedopte mantelbuis Ø70mm



TYPE	009	010	011	013	014	015
PH	1200	1200	1200	1200	1200	1200
H1	3850	3894	3938	3850	3894	3938
H2	5050	5094	5138	5050	5094	5138
H3	232M	600	600	600	600	600
	233M	700	700	700	700	700
H4	232M	600	600	600	600	600
	233M	500	500	500	500	500
H5	3400	3400	3400	3400	3400	3400
H6	4600	4600	4600	4600	4600	4600
H7	232M	485	485	485	485	485
	233M	385	385	385	385	385
W1	2030	2030	2030	2280	2280	2280
W2	685	685	685	560	560	560
W3	3400	3400	3400	3400	3400	3400
L1	2216	2716	3216	2216	2716	3216
L2	5616	6116	6616	5616	6116	6616
F1	232M	5356	5856	6356	5356	5856
	233M	4856	5356	5856	4856	5356
F2	2900	2900	2900	2900	2900	2900



**Note:**  
 - Anchors must be connected with reinforcement  
 - Measurements in drawing are to be followed exactly  
 - Angles must be exactly 90 degrees  
 - Drawing showing the pit forces are available on request  
**Work to be carried out by customer, unless in advance otherwise is agreed in writing**  
 - Supply necessary mounting surface and free room  
 - Supply a steel frame in the inside in case of single sheet cladding  
 - Supply angles and anchors as shown

**Attention:**  
 - Les ancrages doivent être fixe avec le ferrailage du béton  
 - Les mesures données sont à respecter rigoureusement  
 - Toutes les perpendiculaires doivent faire 90 degrés  
 - Dessins du forces sont sur demande  
**Approvisionnement et travaux incombant au maître d'ouvrage**  
 - Fourniture de montage et espace libre nécessaires comme indique ci-dessus  
 - Fourniture d'un precadre métallique dans le cas d'un bardage simple peau  
 - Fourniture de cornière et ancrages comme indique

**Parts list (steel quality S235JR / 1.0038)**  
 Pos. 1: Angle 100x100x8 L=DW  
 Pos. 2: Angle 70x70x7 L=4810mm  
 Pos. 3: Anchor  
 Pos. 4: 2x UNP 180 L=200 with holes Ø18

**Achtung:**  
 Anker sind mit der Bewehrung zu verbinden  
 Die angegebenen Maße sind genau einzuhalten  
 Alle rechten Winkel müssen genau 90 Grad sein  
 Kräftezeichnungen sind auf Anfrage erhältlich  
**Vorbereitungen und Arbeiten die vom Auftraggeber zu erbringen sind, außer bei schriftlicher Vereinbarung im voraus**  
 - Benötigte Montageflächen und freie Räume gemäß Zeichnung  
 - Eine Stahlkonstruktion im Falle einer Trapezverkleidung  
 - Winkelisen und anker gemäß Zeichnung

**Stückliste (staalkwaliteit S235JR / 1.0038)**  
 Pos. 1: Winkelisen 100x100x8 L=DW  
 Pos. 2: Winkelisen 70x70x7 L=4810mm  
 Pos. 3: Anker  
 Pos. 4: 2x UNP 180 L=200 mit Löcher Ø18

**Attentie:**  
 Ankers moeten met de bewapening worden verbonden  
 De aangegeven maten nauwkeurig aanhouden  
 Alle hoeken moeten precies 90 graden zijn  
 Krachttekeningen zijn op aanvraag verkrijgbaar  
**Voorzorgingen en werkzaamheden door opdrachtgever te verzorgen, tenzij vooraf schriftelijk anders is overeengekomen**  
 - Benodigde montagevlakken en vrije ruimte vgs tekening  
 - Stalen montageframe aan de binnenzijde in geval van een enkelwandige profielbeplating  
 - Hoeklijnen en ankers volgens tekening

**Stuklijst (staalkwaliteit S235JR / 1.0038)**  
 Pos. 1: Hoeklijn 100x100x8 L=DW  
 Pos. 2: Hoeklijn 70x70x7 L=4810mm  
 Pos. 3: Anker  
 Pos. 4: 2x UNP 180 L=200 met gaten Ø18

Unless otherwise specified:  
 Tol. principle: ISO 8015  
 Gen. tolerances: ISO 2768c  
 Geom. tolerances: ISO 1101

MATERIAL:  
 Material specification:

FINISH:  
 REVISION:  
 PRINT DATE: 5-7-2012

NAME	SIGNATURE	DATE	DESCRIPTION:
DRAWN	BH		Installation drawing Dock house 232M/233M 45°
CHECKED	EM		
APPROVED			

Third angle projection

PART NUMBER: 1000011A-45 A2

SCALE: 1:40 PAGE 1 FROM 1

