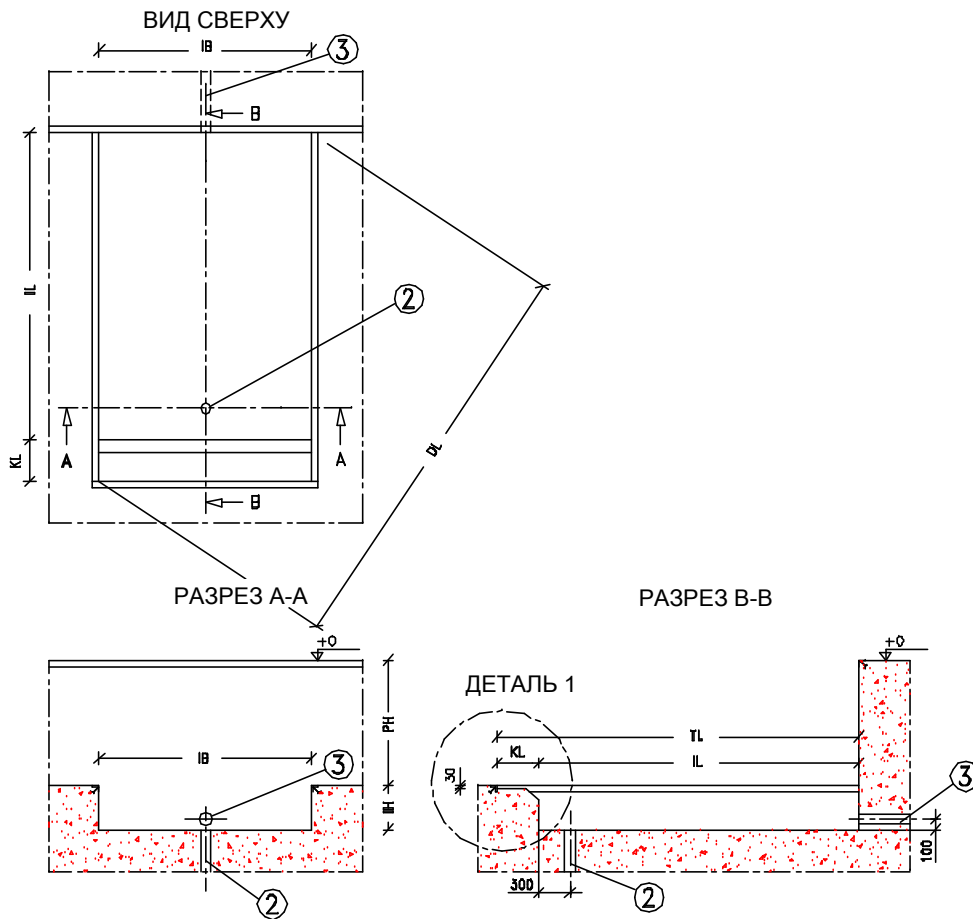


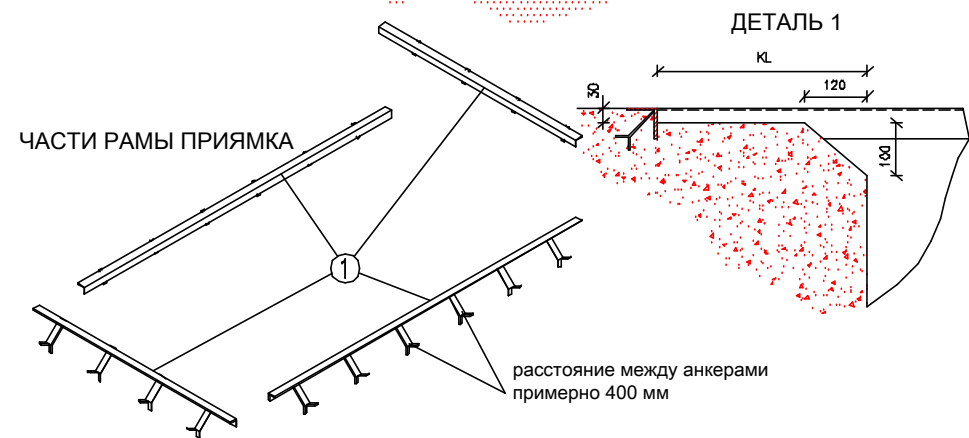
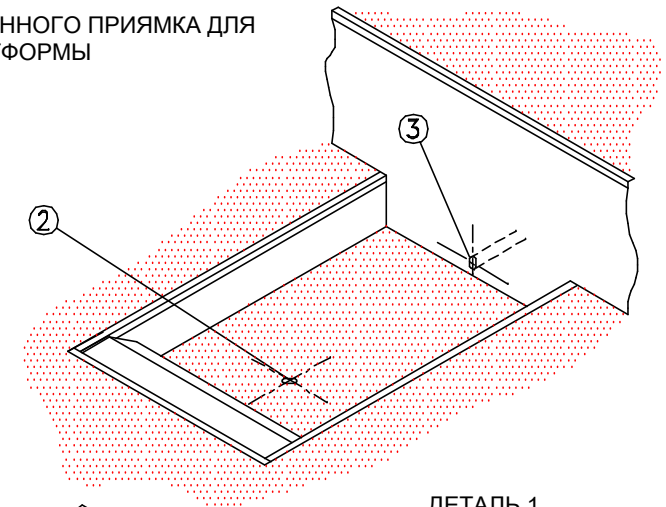
КОНСТРУКЦИЯ ЗАБЕТОНИРОВАННОГО ПРИЯМКА ДЛЯ ПОДЪЕМНОЙ ПЛАТФОРМЫ



ВНИМАНИЕ:— Анкеры должны быть соединены с арматурой
 — Мостик находится на стороне со свободно передвигающимися подшипниками
 — Стены приямка должны быть перпендикулярными, а углы прямыми (90 градусов)
 — Нагрузка на фундамент: $G = 1,75 \times$ грузоподъемность

РАЗМЕРЫ ВАШЕГО ПРИЯМКА:	IL	IB	IH	L	B	H	PH	KL
ПОЗ:								
ПОЗ:								
ПОЗ:								

размеры в мм:	
IL=монтажная длина=	$(L+30\text{мм})$
IB=монтажная ширина=	$(B+30\text{мм})$
IH=монтажная высота=	$(H+20\text{мм})$
DL=длина диагонали=	$\text{SQR}(IL^2 + IB^2)$
L=длина платформы	
B=ширина платформы	
H=конструктивная высота подъемной платформы	
PH= высота перрона	
KL=макс. длина мостика	
TL=общая длина=	$(L+KL+30\text{мм})$



ОБОРУДОВАНИЕ И ПРОВЕДЕНИЕ РАБОТ ОБЕСПЕЧИВАЮТСЯ КЛИЕНТОМ, ЕСЛИ ИНОЕ НЕ ОГОВОРЕНО ЗАРАНЕЕ В ПИСЬМЕННОЙ ФОРМЕ

Конструктивно:

— Приямок, включая все обозначения

① Поставка, сборка и монтаж рамы приямка (углы 70x70x7)

② Водоотвод (диаметр 100 мм) с разделением масла и устройством обратного течения

— Качество бетона: минимум В25

— После проведения монтажа нижнюю раму (если она не самонесущая) нужно тщательно залить бетоном.

При этом со всех 4 сторон необходимо оставить проход, примерно 100мм, для возможного водоотвода.

Электрика:

③ Защитная труба (диаметр 100мм)

— Питание 3x400V+0+PE до распределительного шкафа, включая соединение



Заказчик :	№ Оферты :	МОНТАЖНЫЙ ЧЕРТЕЖ
Проект :	№ Заказа :	ПОДЪЕМНАЯ ПЛАТФОРМА
Архитектор :	Дата :	С ГОРИЗОНТАЛЬНЫМ
Ваш реф.№ :		МОСТИКОМ
Масштаб: 1:50	Допуст.отклон.: -0/+10	№Док. 04\N\0700\742020\DWG
	Rev.: 19-08-2002	NR.: 742.020 1A