



**LOADING
SYSTEMS**

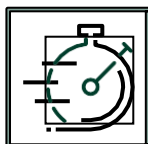


640-040 FREEZ 1

ТЕХНИЧЕСКИЕ ХАРАКТЕРИСТИКИ



Работает при низких температурах



Высокая скорость открытия
До 1.5 м/с



Безопасные



Самовосстановление



Не требуется масло

МАКС. РАЗМЕРЫ	Ш 4000 mm x Д 4500 mm
СКОРОСТЬ	Макс. скорость открытия до 1.5 м/с
	Скорость закрытия 0.6 м/с
К-ВО ЦИКЛОВ РАБОТЫ	1.000.000
СОПРОТИВЛЕНИЕ ВЕТРУ	Класс 2
РАБОТА	Не автоматическая
РАМА/КРЫШКА ДВИГАТЕЛЯ	Стандартно Оцинкованная сталь
	Опционально Сталь с порошковым покрытием Нержавеющая сталь 441/316
ПОЛОТНО	Стандартно Двойные полотна связаны из вспененного полиэтилена толщиной 18мм.
	Опционально • FDA (белый) • Антистатические
СИСТЕМА ДВИЖЕНИЯ	Запатентованная система движения с высокой плотностью На полотне расположен самосмазывающийся полизен
ПАНЕЛЬ УПРАВЛЕНИЯ	Стандартно Покрытая порошком стальная коробка IP54 (300 x 500 x 150 мм)
	Опционально • Нержавеющая сталь • ПВХ коробка IP65 (300 x 400 x 150 мм)
	Инверторная система 50/60 Гц с абсолютным энкодером
	Электропитание 1-фазное, 230В макс 16Ам
	Электропитание 3-х фазное, 400В макс 10Ам
	Электропитание 3-х фазное, 230В макс 16Ам
	Кнопка Старт/Стоп
	2 свободных контакта (открыты/закрыты/тревога)
Автоматическая/Ручная блокировка между 2-мя воротами.	
IP-защита двигателя и панели управления IP54	
ЭЛЕКТРОПРОВОДКА	Система Plug and Play IP65
БЕЗОПАСНОСТЬ	Стандартно • Набор фотоэлементов IP65 • Сенсор, препятствующий остановке • Предохранительная кромка WiFi с защитой IP65
	Опционально • Многолучевой световой барьер H2500 IP67
АВАРИЙНОЕ ОТКРЫТИЕ	Стандартно Ручная рукоядка
	Опционально • Система цепей • Система противовесов • Аккумулятор ИПБ
КОМПЛЕКТ ПОДОГРЕВА	Нагреватель электрических и механических компонентов, нагревательный кабель 30Вт

40-040 FREEZ 1

самовосстанавливающиеся рулонные ворота со специальным многослойным полотном, состоящим из ПВХ/ вспененного полиэтилена/ полотна из ПВХ. Изолирующие элементы на полотне предотвращают обледенение, создавая тепловой покррой и постоянную изоляцию на полотне. Толщина полотна составляет около 18 мм. Каркасная конструкция оснащена нагревательными кабелями, размещенными на движущейся системе и в соединениях, чтобы избежать образования конденсата и обледенения полотна. Данные особенности делают ворота идеальными для холодильного оборудования для разделения помещения с разной температурой и влажностью до 30%.

EN13241 Сертификация

СТАНДАРТ	RIF.	TEST ACC.	Результат
ВОДОПРОНИЦАЕМОСТЬ	EN 12425	EN 12489	Класс 1
ВЕТРОВАЯ НАГРУЗКА	EN 12424	EN 12444	Класс 2
ВЕТРОПРОХОДИМОСТЬ	EN 12426	EN 12427	Класс 1
БЕЗОПАСНОЕ ОТКРЫТИЕ	EN 12453	EN 12445	✓
МЕХАНИЧЕСКОЕ СОПРОТИВЛЕНИЕ	EN 12604	EN 12605	✓
НЕПРЕДНАМЕРЕННЫЕ ДВИЖЕНИЯ	EN 12604	EN 12605	✓
ТЕПЛОПРОВОДНОСТЬ	EN 12428	EN 12428	2,2 Вт/м²К
ПРОИЗВОДИТЕЛЬНОСТЬ (ЦИКЛЫ)	EN 12604	EN 12605	1.000.000

Значения могут меняться в зависимости от размеров ворот

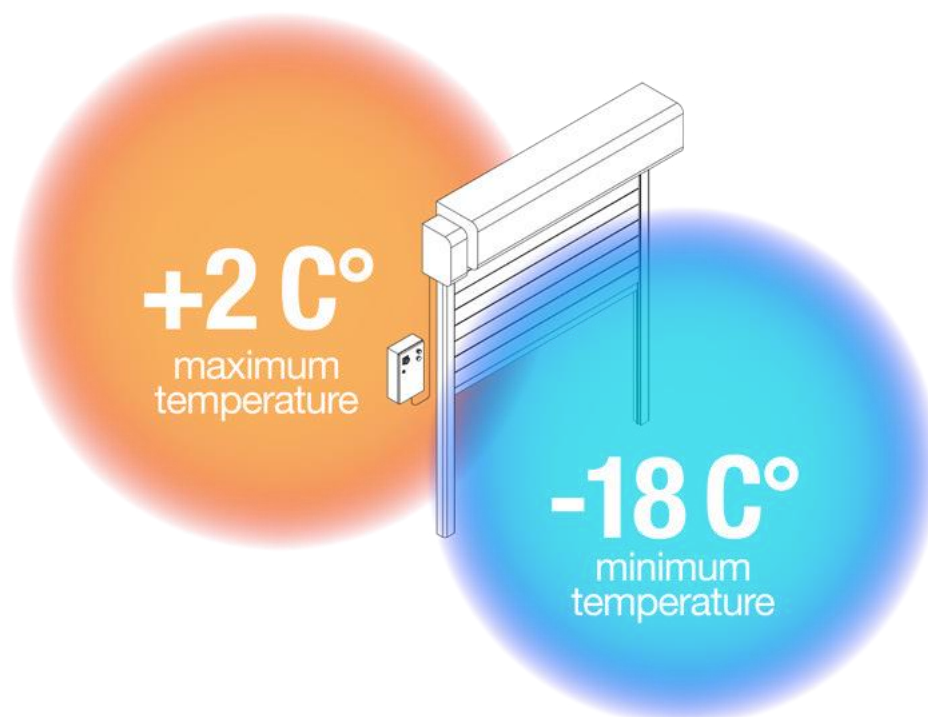
Преимущества

- Самовосстановление
- Быстрые
- Плотные
- Тихие
- Отсутствие жестких элементов внутри полотна для 100% безопасности
- Plug & play (легкая установка)
- Низкие расходы
- Теплоизоляция К 2,2 Wm² K

SLIDING SYSTEM / SELF-REPAIRING

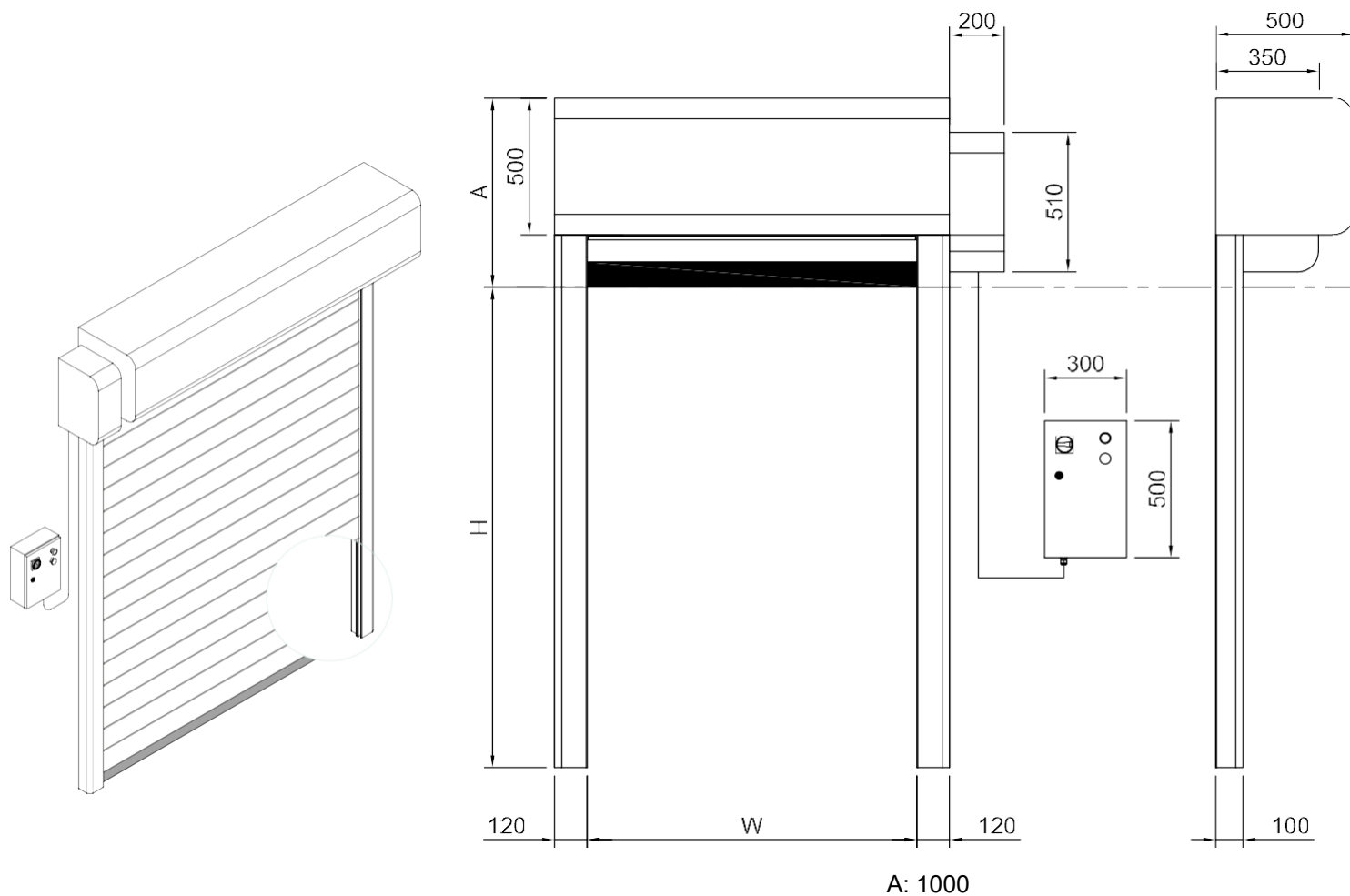


РЕКОМЕНДАЦИИ ПО РАБОЧЕЙ ТЕМПЕРАТУРЕ



< 30%
ВЛАЖНОСТЬ

ТРЕБОВАНИЯ К ПРОСТРАНСТВУ ДЛЯ ВОРОТ



ДЕТАЛИ КРЕПЛЕНИЯ



ХАРАКТЕРИСТИКИ ПВХ

Стандартное ПВХ

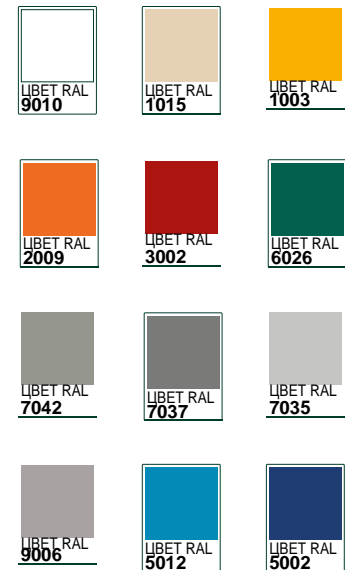
Состав и тесты

Внешняя сторона			
Материал	Отделка	Цвета	Толщина
ПВХ	Матовый	12 цветов	0,7 мм
Полотно			
Материал	К-во брезентов	Название	EN 2286-2
Полиэстер	1	1100Дтекс 12x12	900 г/м ²
Внутренняя сторона			
Материал	Отделка	Цвета	Толщина
ПВХ	Неровная	12 цветов	0,2 мм
Морозостойкость ISO 4675/90 -50°C ±5			
Тест на гидролиз 75°C 95% влажность Нет изменений			
Тест морской водой (ISO 1421) нет изменений			
Температура (°C) -30 +65			
Тест огнём (ISO 3795) < 100 мм/мин			
Перфорация RINA 3.A1.2.7 (H) > 100			
Испытание: 7 дней при -70°C ISO 6065 нет изменений			

Характеристики

Толщина ISO 2286/3 (мм) 0,9±0,1
Вес ISO 2286/2 (кг/м ²) 0,90±0,1
Разрыв ISO 1421 6000 H/50мм
Деформация ISO 1421 4300 H/50мм
Расширение текстуры ISO 1421 4000H/50мм
Поломка основы dIN 53 363 (H) > 600
Разрыв текстуры dIN 53 363 (H) > 530
Адгезия dIN EN ISO 2411 130 H/50мм
Соответствие ЕС Да
Использование промышленность, автомобильки, супермаркеты, склады

Цвета



Опции: аксессуары

РАДАР



Открывающий Радар TOF/SPOT
Только для внутреннего использования



Инфракрасный радар
С поперечной регулировкой



Инфракрасный радар
Радар движения и присутствия пешеходов и погрузчиков

СВЕТОФОР



Зеленый стандартный светофор



Красный стандартный светофор



Светодиодный светофор с обратным отсчётом



Светофорные светодиодные барьеры (платы идут в комплекте)

КНОПКИ



Открывающая зеленая кнопка



Открывающая черная кнопка с коробкой



Стоп-кнопка с коробкой



Сенсорная кнопка



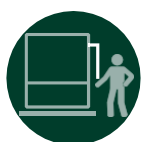
Ветровой датчик



Переключатель с ключом



Магнитный контурный детектор



Открытие ворот на шнуре

